



BONI MOTORI MARINI DIESEL

MARINIZZAZIONE MOTORI
INVERTITORI – RIDUTTORI
RAFFREDDATORI PER OLIO ED ACQUA
POMPE ACQUA

CATALOGO PARTI DI RICAMBIO

SPARE PARTS CATALOGUE

MOTORE MARINO
MARINE ENGINE

SERIE

: **BD 1260**

SERIES

TIPO

: TSI

TYPE

Boni Motori Marini S.R.L. – 47042 CESENATICO (FC) – Via Toscanelli, 6

Tel. (0547) 81481 – Fax (0547) 84581

www.bonimotorimarini.it e-mail: boni@bonimotorimarini.it

ORDINAZIONE PARTI DI RICAMBIO

Le ordinazioni di parti di ricambio devono pervenire dalle seguenti informazioni:

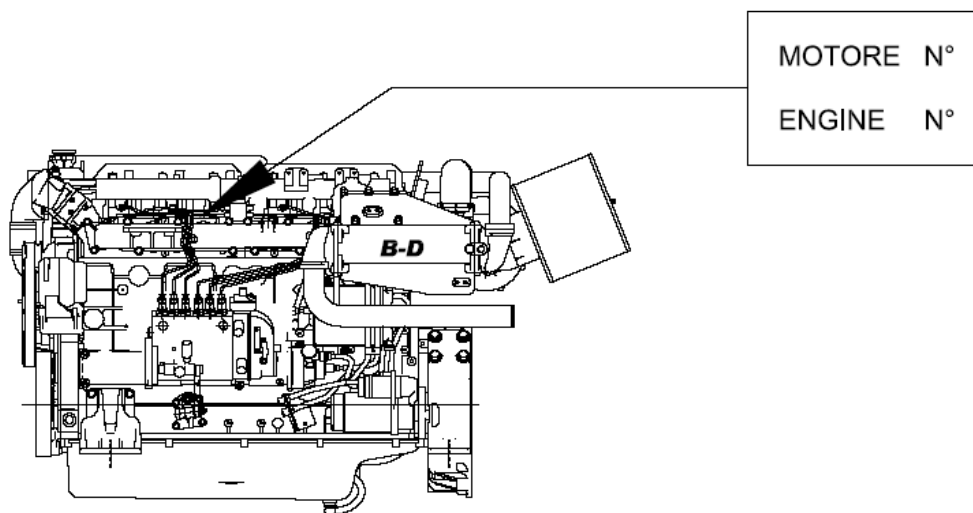
- 1: Tipo di motore (rilevabile dalla targhetta)
- 2: Numero di matricola del motore (rilevabile dalla targhetta)
- 3: Numero della tavola in cui il pezzo è raffigurato.
- 4: Numero del particolare richiesto, rilevabile dalla rispettiva tavola
- 5: Quantità dei pezzi richiesti

ORDERING SPARE PARTS

The orders for spare part shall quote the following:

- 1: Engine type (as per name-plate)
- 2: Engine serial number (as per name-plate)
- 3: Number of the engine table containing the part
- 4: Number of the parts, as per relevant table
- 5: Quantity require

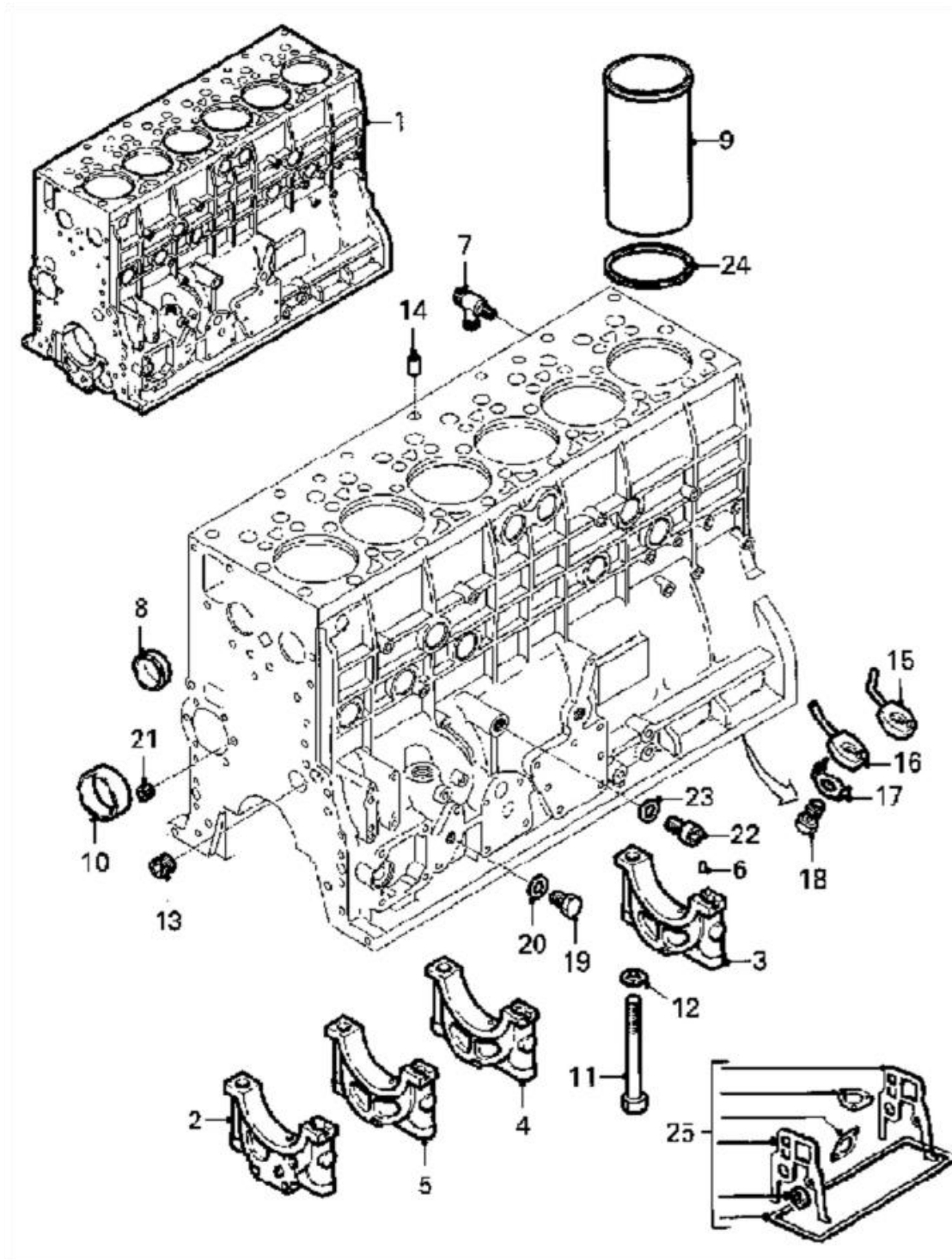
The diagram shows a rectangular nameplate for an engine. On the left is the logo for 'n.m.BONI' and 'BONI MARINE ENGINES'. To the right of the logo are several fields: 'model' (with arrow 1 pointing to it), 'serial n°' (with arrow 2 pointing to it), and 'construc. year'. Below these are three columns: 'capacity', 'KW', and 'r.p.m.'. At the bottom is a field for 'special classification'.





ELENCO TAVOLE MOTORE ENGINE TABLES LIST

TAVOLA TABLE	GRUPPO	GROUP
01	MONOBLOCCO	CYLINDER BLOCK
02	COPERCHIO MONOBLOCCO	COVER CYLINDER BLOCK
03	INGRANAGGI DISTRIBUZIONE	GEARS HOUSING
04	VOLANO	FLYWHEEL
05	COPRIVOLANO	FLYWHEEL HOUSING
06	ALBERO MOTORE	CRANKSHAFT
07	BIELLA - PISTONE	CONNECTING ROD - PISTON
08	PULEGGE – SMORZATORE VIBRAZIONI	V- BELT PULLEY – VIBRATION DAMPER
09	TESTATA CILINDRI	CYLINDER HEAD
10	MECCANISMO DELLE VALVOLE	VALVE MECHANISM
11	COPPA OLIO	OIL SUMP
12	POMPA ACQUA MOTORE	COOLANT PUMP
13	POMPA INIEZIONE	INJECTION PUMP
14	TUBI MANDATA (CANNETTE)	DELIVERY PIPES
15	ALIMENTAZIONE CARBURANTE	FUEL SYSTEM
16	REFRIGERANTE OLIO	OIL COOLER
17	FILTRO CENTRIFUGO OLIO	OIL FILTER CENTRIFUGAL
18	COLLETTORE ASPIRAZIONE	INLET MANIFOLD
19	CONDOTTI ASPIRAZIONE ARIA INTERCOOLER	AIR INTAKE INTERCOOLER
20	INTERCOOLER	INTERCOOLER
21	COLLETTORE SCARICO	EXHAUST MANIFOLD
22	SCAMBIATORE	HEAT EXCHANGER
23	TERMOSTATO	THERMOSTAT
24	TUBO ACQUA	WATER PIPE
25	TUBO ACQUA	WATER PIPE
26	TURBINA	TURBOCHARGER
27	SISTEMA LUBRIFICAZIONE TURBINA	LUBRIFICATING SYSTEM TURBOCHARGER
28	TUBO SCARICO	EXHAUST PIPE
29	SISTEMA DISTRIBUZIONE OLIO	DISTRIBUTION OIL SYSTEM
30	SEPARATORE FUMI - OLIO	BREATHING SYSTEM GAS-OIL
31	POMPA MANUALE ESTRAZIONE OLIO	DRAIN OIL PUMP MANUAL
32	MOTORE AVVIAMENTO - ALTERNATORE	STARTER MOTOR - ALTERNATOR
33	FILTRO ARIA	AIR FILTER
34	STOP MOTORE	ENGINE STOP
35	POMPA ACQUA MARE	SEA WATER PUMP
36	IMPIANTO ELETTRICO	ELECTRICAL SYSTEM
37	PROTEZIONE CINGHIE	V-BELTS PROTECTION SHIELD

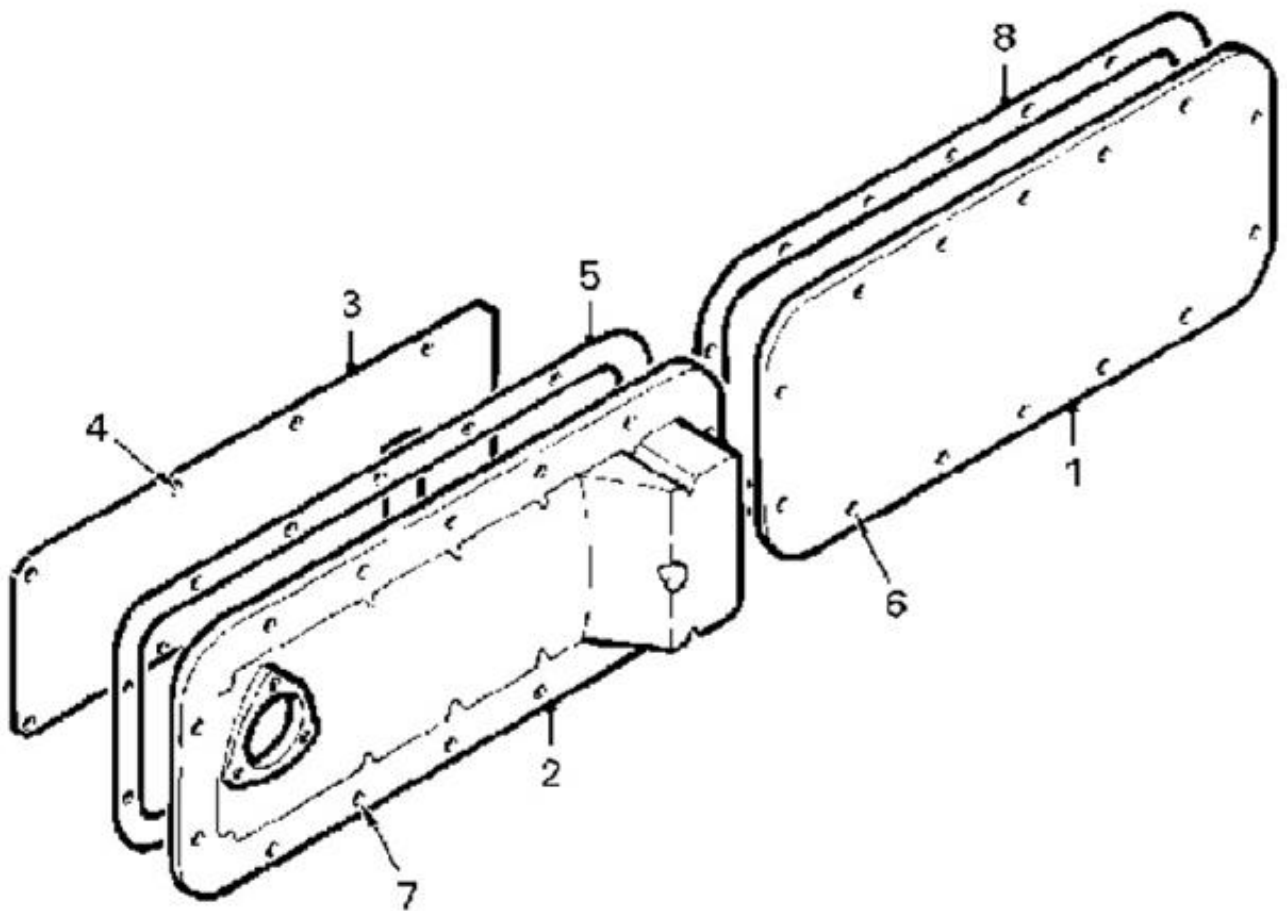




**MONOBLOCCO
CYLINDER BLOCK**

**TAVOLA 1
TABLE 1**

POS. REF.	CODICE N° ORDER N°	DENOMINAZIONE	DESCRIPTION	Qtà Qty
1	1377626	MONOBLOCCO	CYLINDER BLOCK	1
2		CAPPELLO CUSCINETTO	BEARING CAP	1
3		CAPPELLO CUSCINETTO	BEARING CAP	1
4		CAPPELLO CUSCINETTO	BEARING CAP	1
5		CAPPELLO CUSCINETTO	BEARING CAP	1
6	0251835	SPINA DI GUIDA	GUIDE SLEEVE	1
7	0274802	RUBINETTO DI SCARICO	DRAIN COCK	1
8	0267438	TAPPO	PLUG	25
9	0394080	CAMICIA CILINDRO STD	CYLINDER LINER	6
9	0159289	CAMICIA CILINDRO 0.25	CYLINDER LINER	6
10	0241754	CUSCINETTO	BEARING	7
11	1320712	VITE	SCREW	14
12	1312086	RONDELLA	WASHER	14
13	1277393	TAPPO	PLUG	2
14	0376324	SPINA DI GUIDA	GUIDE SLEEVE	2
15	1355118	SPRUZZATORE OLIO	OIL NOZZLE	6
18	1366286	BULLONE FORATO	BANJO BOLT	6
19	0222833	TAPPO	PLUG	2
20	0244680	GUARNIZIONE A TENUTA	SEAL RING	X
21	0389638	TAPPO	PLUG	1
22	0253642	TAPPO	PLUG	1
23	0241602	GUARNIZIONE A TENUTA	SEAL RING	1
24	0249788	ANELLO DISTANZIALE	SHIM	X
25	0683191	SERIE GUARNIZIONI	GASKET SET	1

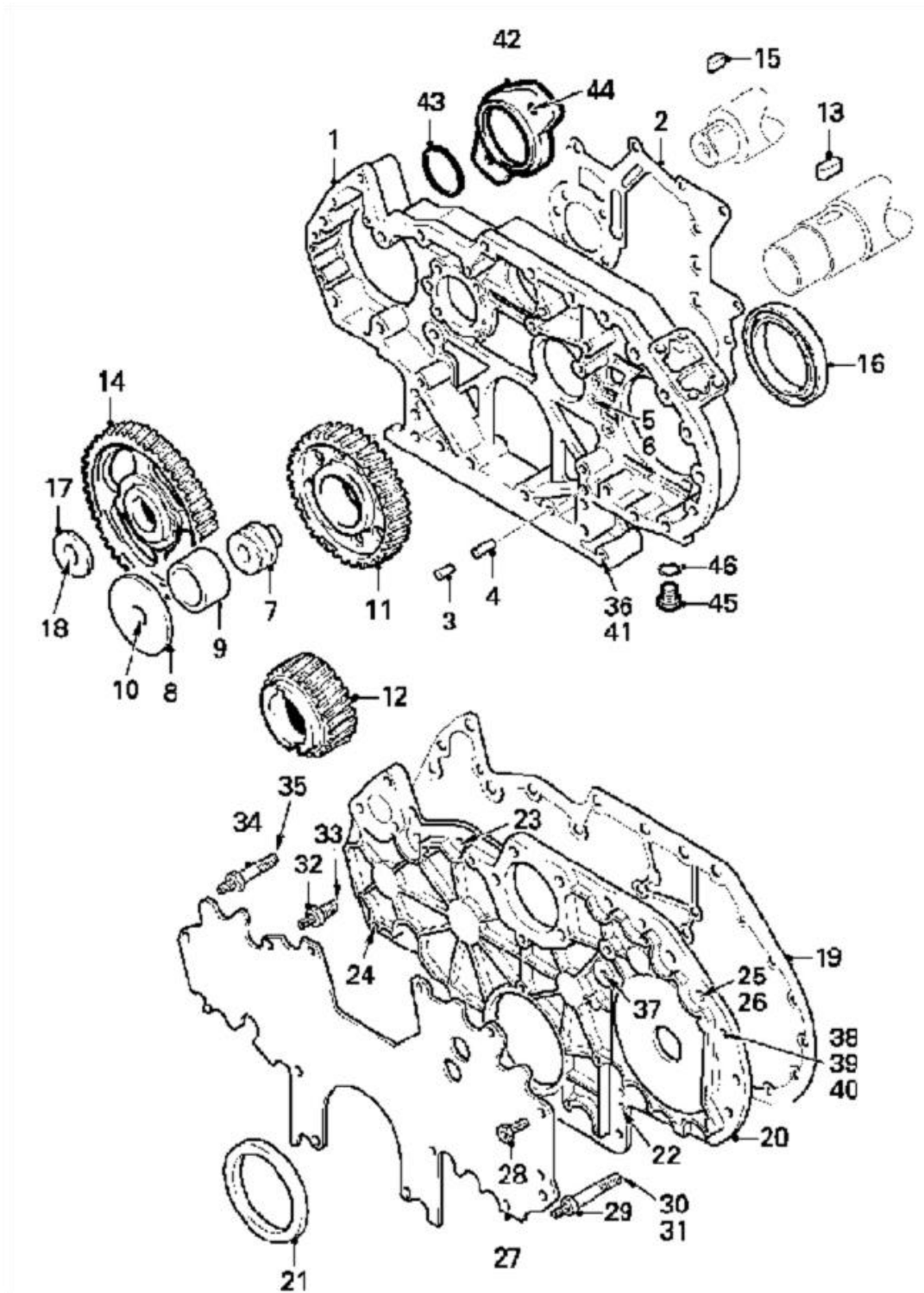




**COPERCHIO MONOBLOCCO
COVER CYLINDER BLOCK**

**TAVOLA 2
TABLE 2**

POS. REF.	CODICE N° ORDER N°	DENOMINAZIONE	DESCRIPTION	Qtà Qty
1	0269723	COPERCHIO MONOBLOCCO	COVER CYLINDER BLOCK	1
2	1349575	COPERCHIO MONOBLOCCO	COVER CYLINDER BLOCK	1
3	1329761	LAMIERA GUARNIZIONE	BLANKING PLATE	1
4	0529297	BULLONE FLANGIATO	FLANGE BOLT	8
5	0098137	GUARNIZIONE	GASKET	1
6	1313139	BULLONE FLANGIATO	FLANGE BOLT	14
7	1313139	BULLONE FLANGIATO	FLANGE BOLT	14
8	1362313	GUARNIZIONE	GASKET	1

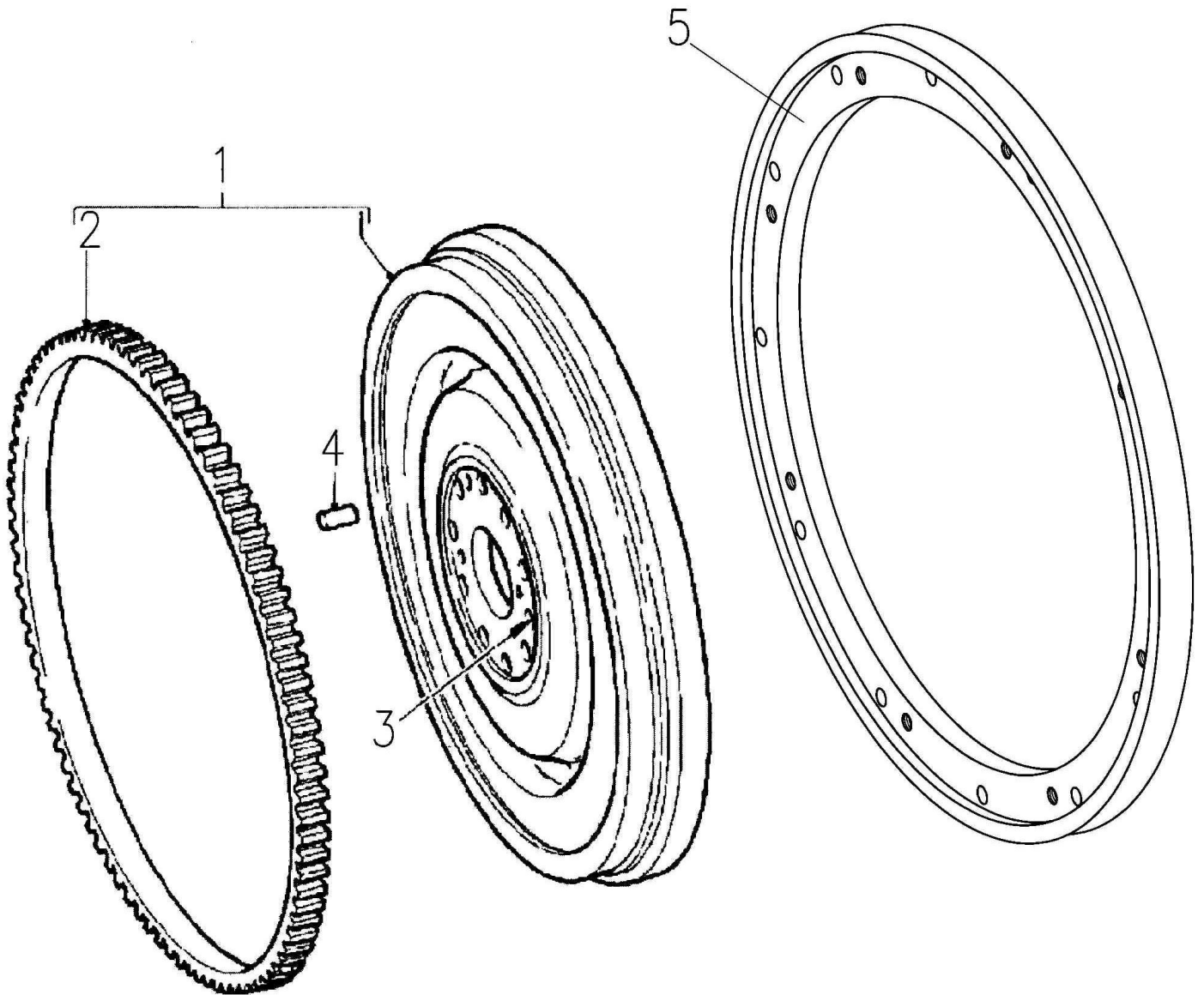




**INGRANAGGI DISTRIBUZIONE
GEARS HOUSING**

**TAVOLA 3
TABLE 3**

POS. REF.	CODICE N° ORDER N°	DENOMINAZIONE	DESCRIPTION	Qtà Qty
1	1316261	SEDE INGRANAGGI	GEARS HOUSING	1
2	1310861	GAUARNIZIONE	GASKET	1
3	0240279	SPINA DI GUIDA	GUIDE SLEEVE	2
4	1336234	SPINA DI GUIDA	GUIDE SLEEVE	2
5	0398827	VITE	SCREW	8
5	0271832	VITE	SCREW	1
6	0240528	RONDELLA	WASHER	9
7	1207904	MOZZO	HUB	1
8	1207785	RASAMENTO	THRUST WASHER	1
9	1207905	CUSCINETTO	BEARING	1
10	1327196	BULLONE FLANGIATO	FLANGE BOLT	1
11	1331165	INGRANAGGIO	GEAR	1
12	1209326	INGRANAGGIO	GEAR	1
13	0226598	CHIAVETTA	KEY	1
14	1209328	INGRANAGGIO	GEAR	1
15	0226595	CHIAVETTA	KEY	1
16	1312211	PARAOLIO	OIL SEAL	1
17	0751068	RASAMENTO	THRUST WASHER	1
18	0751070	VITE	SCREW	1
19	1316731	GAUARNIZIONE	GASKET	1
20	1327941	COPERCHIO	COVER	1
21	1340321	PARAOLIO	OIL SEAL	1
22	1313124	BULLONE FLANGIATO	FLANGE BOLT	4
23	1305578	BULLONE FLANGIATO	FLANGE BOLT	1
24	1313140	BULLONE FLANGIATO	FLANGE BOLT	6
25	1313124	BULLONE FLANGIATO	FLANGE BOLT	3
25	1313126	BULLONE FLANGIATO	FLANGE BOLT	2
26	1313142	DADO FLANGIATO	FLANGE NUT	4
27	1339430	GAUARNIZIONE	GASKET	1
28	0529297	BULLONE FLANGIATO	FLANGE BOLT	15
29	0084327	PRIGIONIERO	STUD BOLT	2
30	0240528	RONDELLA	WASHER	2
31	1313142	DADO FLANGIATO	FLANGE NUT	2
32	0275592	PRIGIONIERO	STUD BOLT	2
33	0240528	RONDELLA	WASHER	2
34	0374120	PRIGIONIERO	STUD BOLT	1
35	0240528	RONDELLA	WASHER	1
36	1313123	BULLONE FLANGIATO	FLANGE BOLT	1
37	1313126	BULLONE FLANGIATO	FLANGE BOLT	1
38	1328052	PRIGIONIERO	STUD BOLT	1
39	0240528	RONDELLA	WASHER	1
40	1313142	BULLONE FLANGIATO	FLANGE BOLT	1
42	1263034	PIASTRA DI CHIUSURA	BLANKING PLATE	1
43	1275904	ANELLO O-RING	O-RING	1
44	1243077	BULLONE FLANGIATO	FLANGE BOLT	2

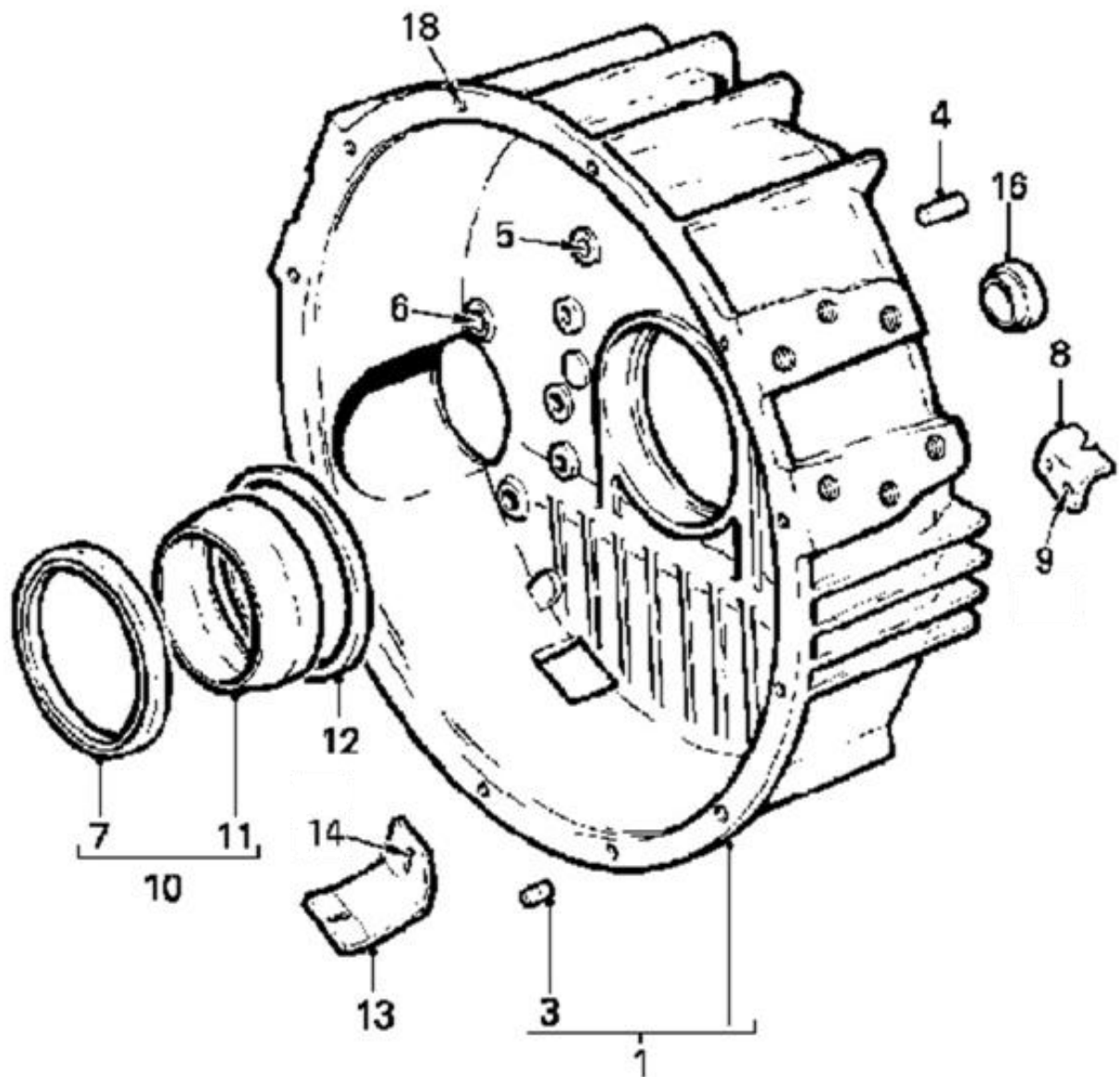




**VOLANO
FLYWHEEL**

**TAVOLA 4
TABLE 4**

POS. REF.	CODICE N° ORDER N°	DENOMINAZIONE	DESCRIPTION	Qtà Qty
1	1276534	VOLANO	FLYWHEEL	1
2	1313871	CORONA DENTATA	STARTER RING	1
3	1374298	BULLONE FLANGIATO	FLANGE BOLT	10
4	0295113	SPINA DI GUIDA	GUIDE SLEEVE	1
5	00.82.05	ANELLO ADATTATORE	RING ADAPTER	1

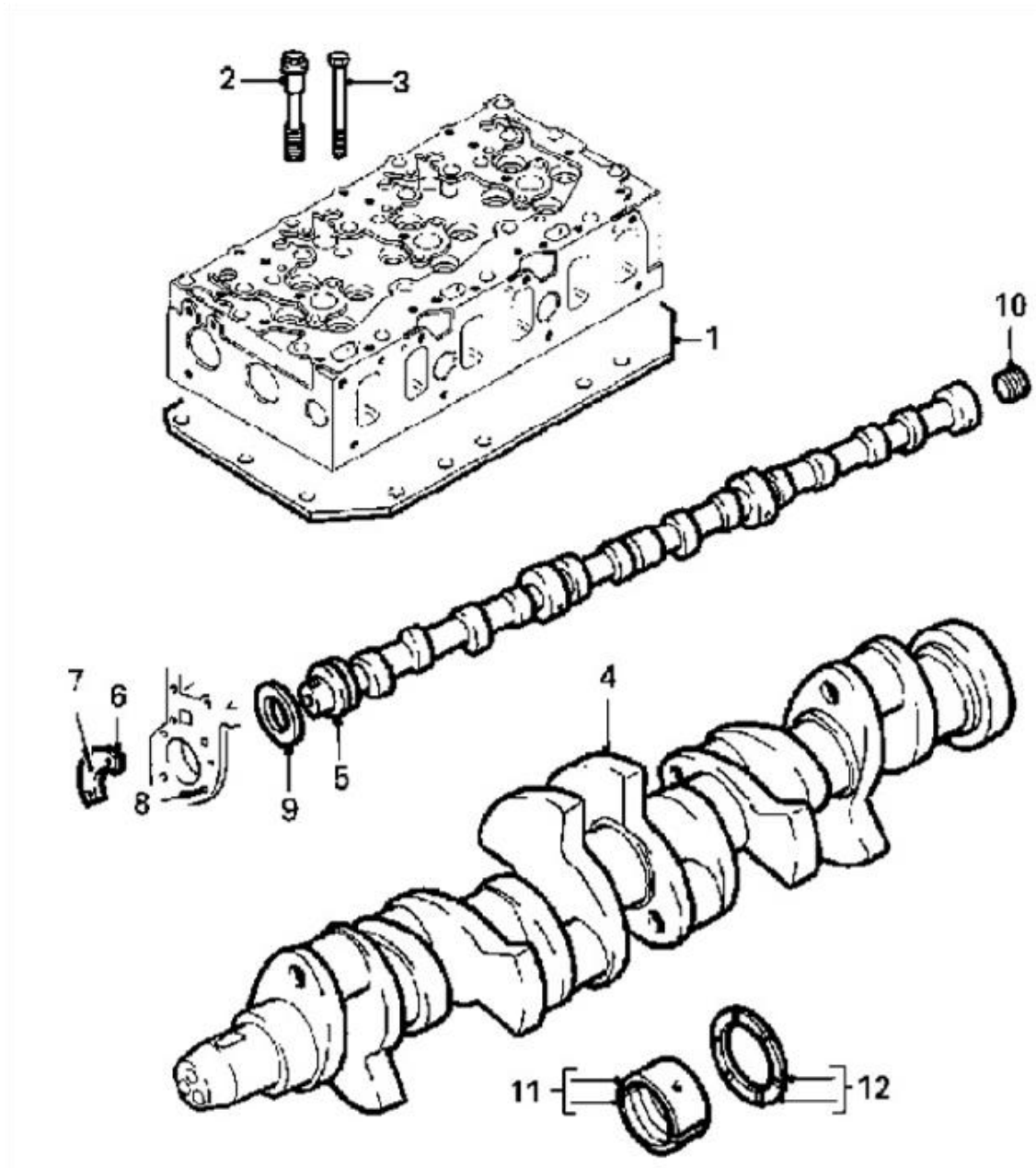




**COPRIVOLANO
FLYWHEEL HOUSING**

**TAVOLA 5
TABLE 5**

POS. REF.	CODICE N° ORDER N°	DENOMINAZIONE	DESCRIPTION	Qtà Qty
1	1354832	SEDE VOLANO	FLYWHEEL HOUSING	1
3	1242970	ELICOIDE	HELICOIL	12
4	0240279	SPINA DI GUIDA	GUIDE SLEEVE	2
5	1231058	BULLONE FLANGIATO	FLANGE BOLT	15
6	0361624	VITE AUTOBLOCCANTE	SELF LOCK BOLT	3
7		PARAOLIO	OIL SEAL	1
8	1303000	PIASTRA DI MARCATURA	TIMING PLATE	1
9	1313137	BULLONE FLANGIATO	FLANGE BOLT	2
10	1370127	KIT SEAL RING	SEAL RING KIT	1
11	1358061	GUARNIZIONE A TENUTA	SEAL RING	1
12	0241804	SPESSORE	SHIM	1
13	1281030	FLANGIA	FLANGE	1
14	1313137	BULLONE FLANGIATO	FLANGE BOLT	2

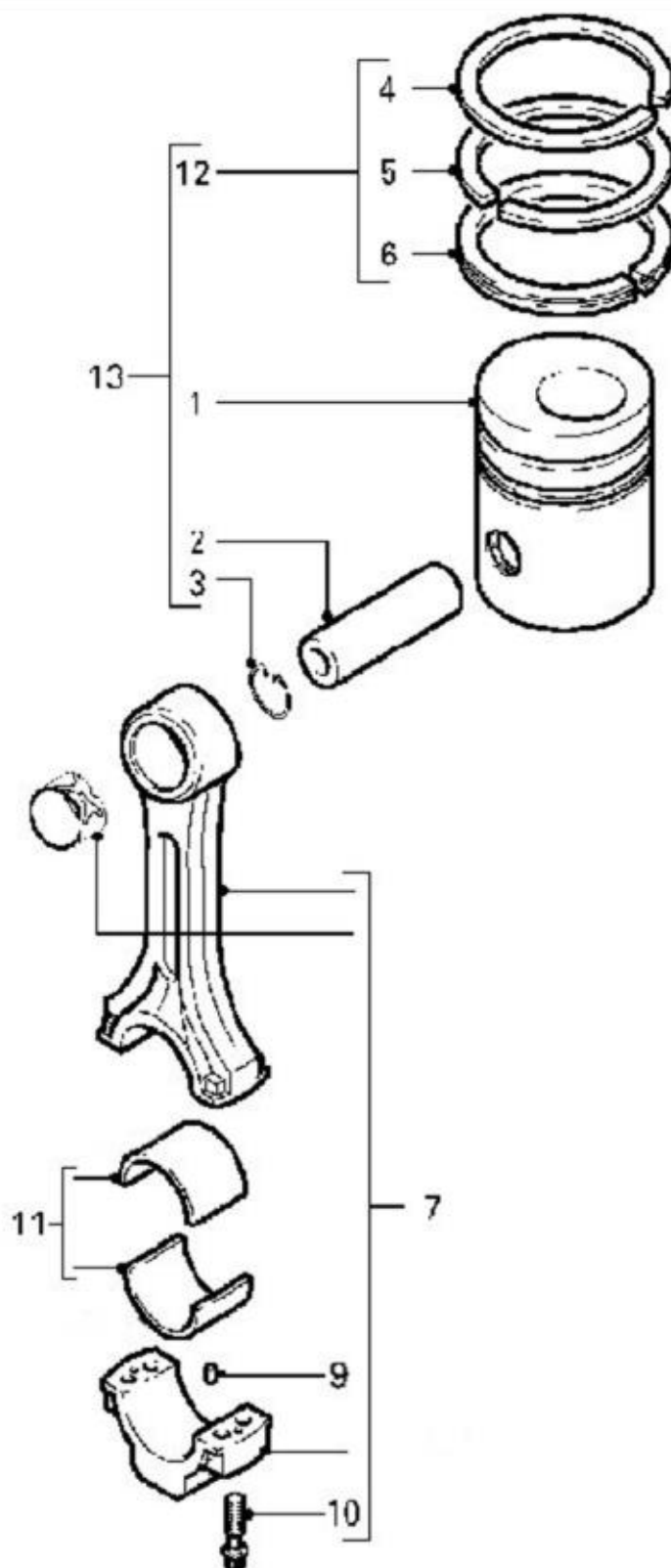




**ALBERO MOTORE
CRANKSHAFT**

**TAVOLA 6
TABLE 6**

POS. REF.	CODICE N° ORDER N°	DENOMINAZIONE	DESCRIPTION	Qtà Qty
1	1320372	GUARNIZIONE	GASKET	2
2	0375951	BULLONE FLANGIATO	FLANGE BOLT	34
3	0300979	BULLONE FLANGIATO	FLANGE BOLT	8
4	1291804	ALBERO MOTORE	CRANKSHAFT	1
5	1371646	ALBERO A CAMME	CAMSHAFT	1
6	1247944	PIASTRA SICUREZZA	LOCKING WASHER	1
7	1319141	BULLONE FLANGIATO	FLANGE BOLT	3
8	1313140	BULLONE FLANGIATO	FLANGE BOLT	2
9	1245715	SPESSORE	SHIM	1
10	1381152	TAPPO	PLUG	1
11	0683200	KIT CUSCINETTO STD	BEARING STD KIT	1
11	0683201	KIT CUSCINETTO +0.25	BEARING +0.25 KIT	1
11	0683202	KIT CUSCINETTO +0.50	BEARING +0.50 KIT	1
11	0683203	KIT CUSCINETTO +0.75	BEARING +0.75 KIT	1
12	1347535	RASAMENTO	THRUST WASHER	2

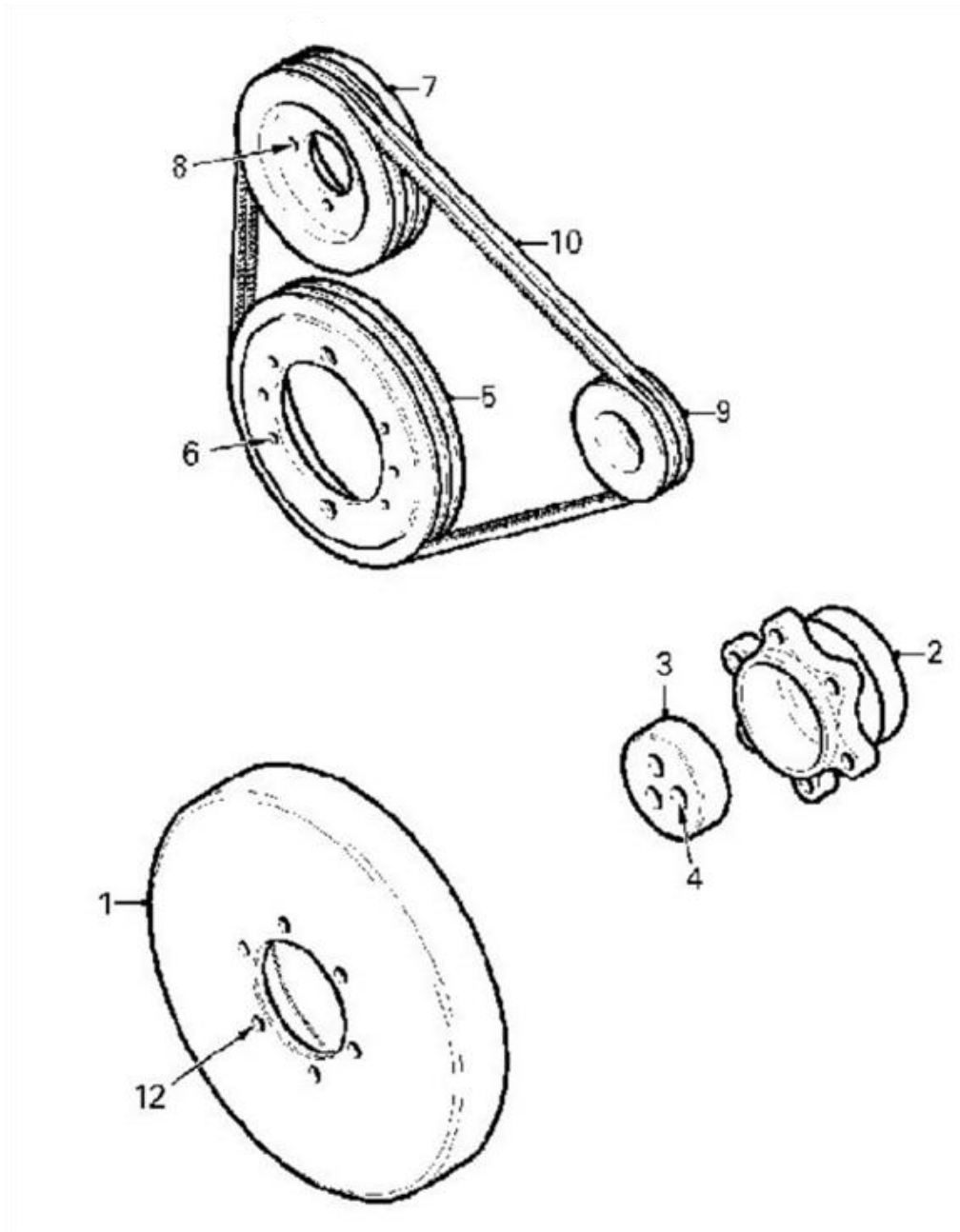




**BIELLA - PISTONE
CONNECTING ROD - PISTON**

**TAVOLA 7
TABLE 7**

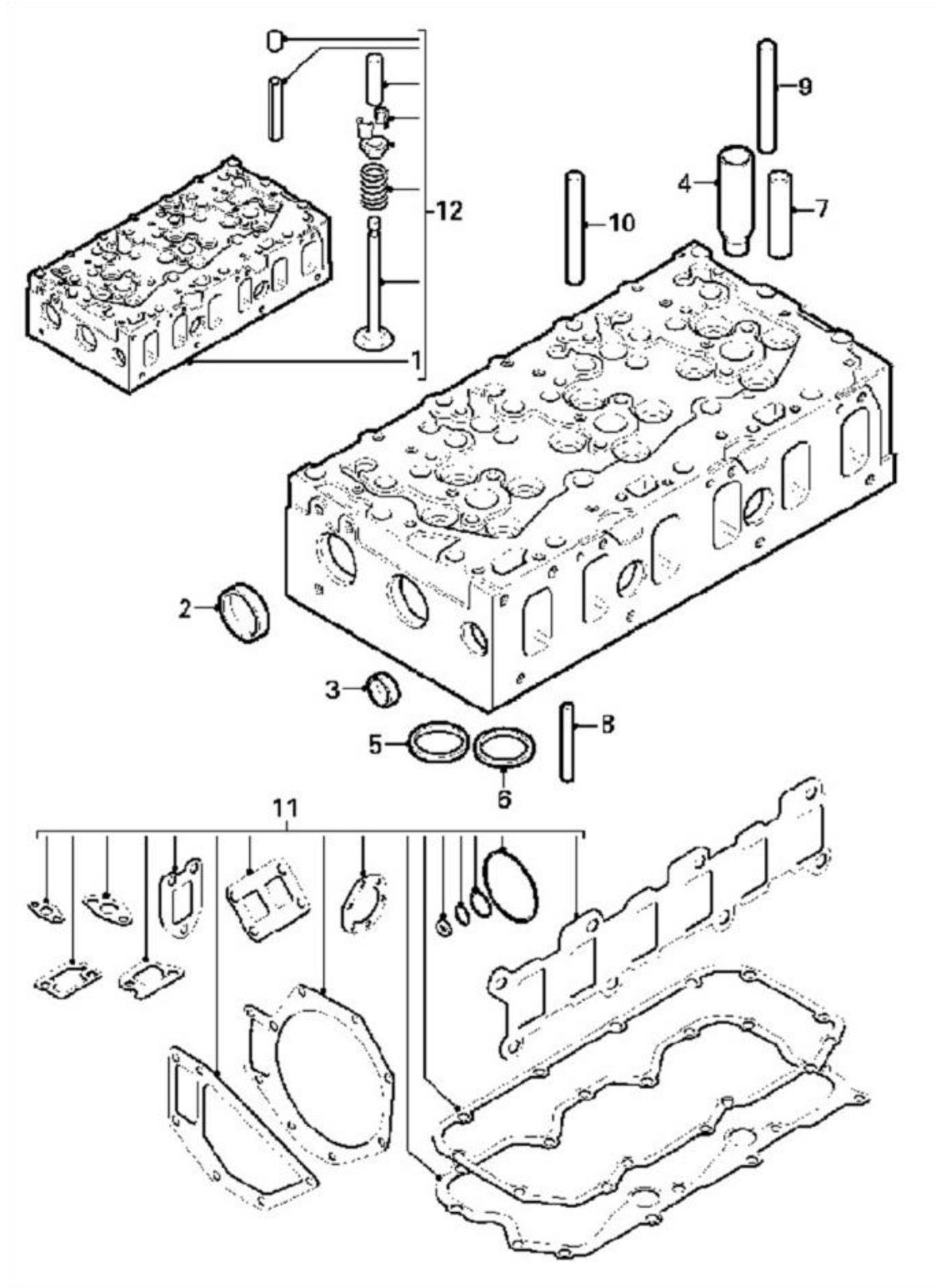
POS. REF.	CODICE N° ORDER N°	DENOMINAZIONE	DESCRIPTION	Qtà Qty
1	1349371	PISTONE	PISTON	6
2	0220088	SPINOTTO PISTONE	PISTON PIN	6
3	0280005	ANELLO ELASTICO	CIRCLIP	12
4	1345417	SEGMENTO SUPERIORE	PISTON RING TOP	6
5		SEGMENTO	PISTON RING	6
6		ANELLO RASCHIOLIO	SCRAPER RING	6
7	1246091	BIELLA	CONNECTING ROD	6
9	0325122	SPINA DI GUIDA	GUIDE SLEEVE	12
10	1296396	VITE	SCREW	24
11	1290488	SEMI CUSCINETTO STD	BEARING STD KIT	12
11	1324216	SEMI CUSCINETTO +0.25	BEARING +0.25 KIT	12
11	1324217	SEMI CUSCINETTO +0.50	BEARING +0.50 KIT	12
11	1324218	SEMI CUSCINETTO +0.75	BEARING +0.75 KIT	12
12	0683192	KIT ANELLO ELASTICO	PISTON RING SET	6
13	0683413	KIT PISTONE	PISTON SET	6





PULEGGE – SMORZATORE VIBRAZIONI TAVOLA 8
BELT PULLEY – VIBRATION DAMPER TABLE 8

POS. REF.	CODICE N° ORDER N°	DENOMINAZIONE	DESCRIPTION	Qtà Qty
1	1347874	DISCO AMMORTIZZATORE	VIBRATION DAMPER	1
2	1361230	MOZZO	HUB	1
3	1201257	FLANGIA	FLANGE	1
4	1231062	BULLONE FLANGIATO	FLANGE BOLT	3
5	1266029	PULEGGIA CINGHIA A “V”	V – BELT PULLEY	1
6	0398827	VITE	SCREW	2
7	1284599	PULEGGIA CINGHIA A “V”	V – BELT PULLEY	1
8	1313138	BULLONE FLANGIATO	FLANGE BOLT	4
9	1279748	PULEGGIA CINGHIA A “V”	V – BELT PULLEY	1
10	1333364	CINGHIA A “V”	V - BELT	2
12	1231057	BULLONE FLANGIATO	FLANGE BOLT	6

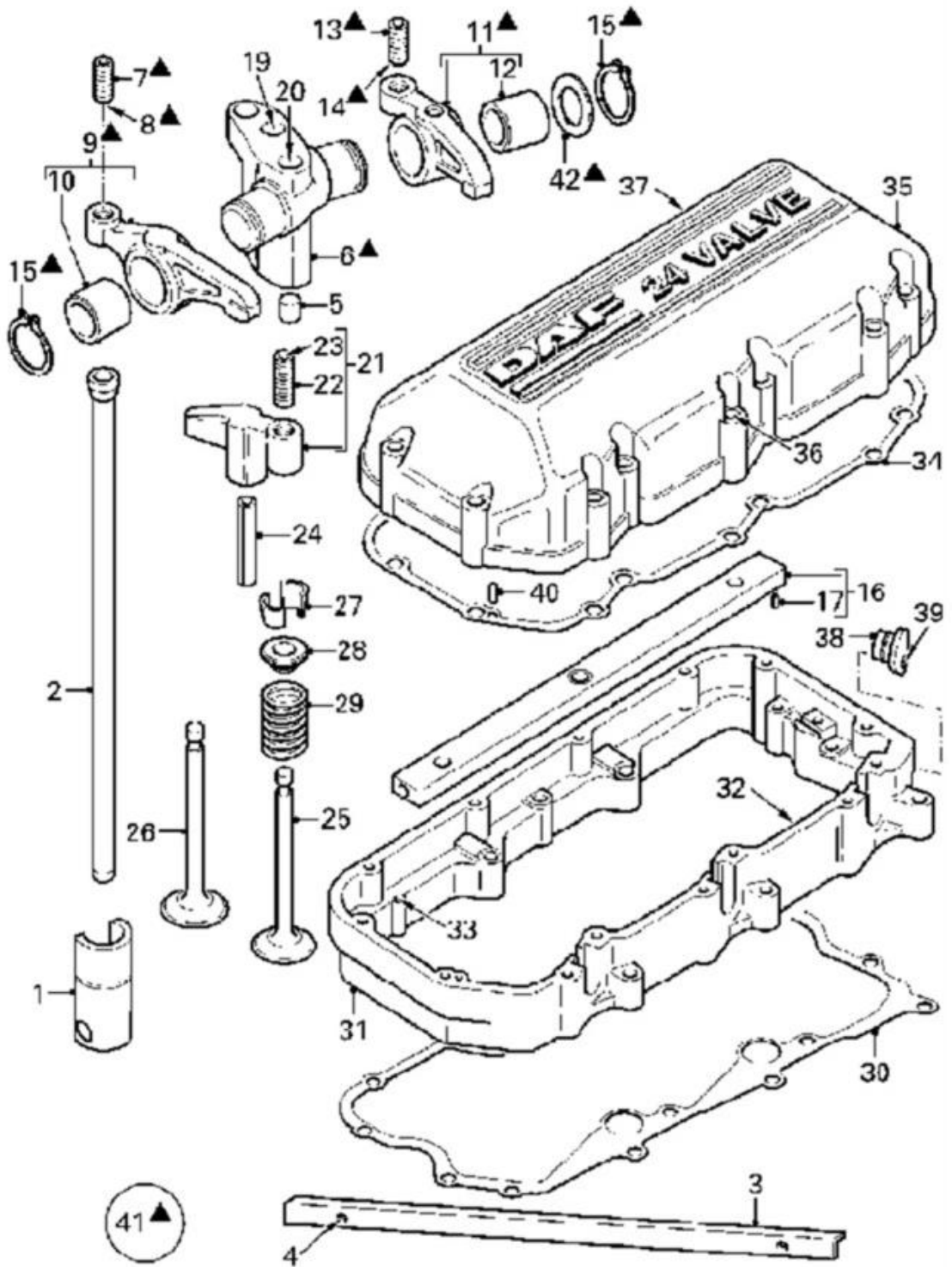




**TESTATA CILINDRI
CYLINDER HEAD**

**TAVOLA 9
TABLE 9**

POS. REF.	CODICE N° ORDER N°	DENOMINAZIONE	DESCRIPTION	Qtà Qty
1	1357550	TESTATA CILINDRI	CYLINDER HEAD	2
2	0267438	TAPPO	PLUG	8
3	0279097	TAPPO	PLUG	20
4	1310311	PORTAINIETTORE	INJECTOR HOLDER	6
5	1326985	SEDE VALVOLA ASPIRAZIONE	VALVE SEAT INLET	12
6	1346851	SEDE VALVOLA SCARICO	VALVE SEAT EXHAUST	12
7	1313683	GUIDA VALVOLA	VALVE GUIDE	24
11	STD1292XB	KIT GUARNIZIONI TESTATA CILINDRI	GASKET SET CYLINDER HEAD	1
12	0683425	TESTATA CILINDRI COMPLETA	COMPLETE CYLINDER HEAD	2

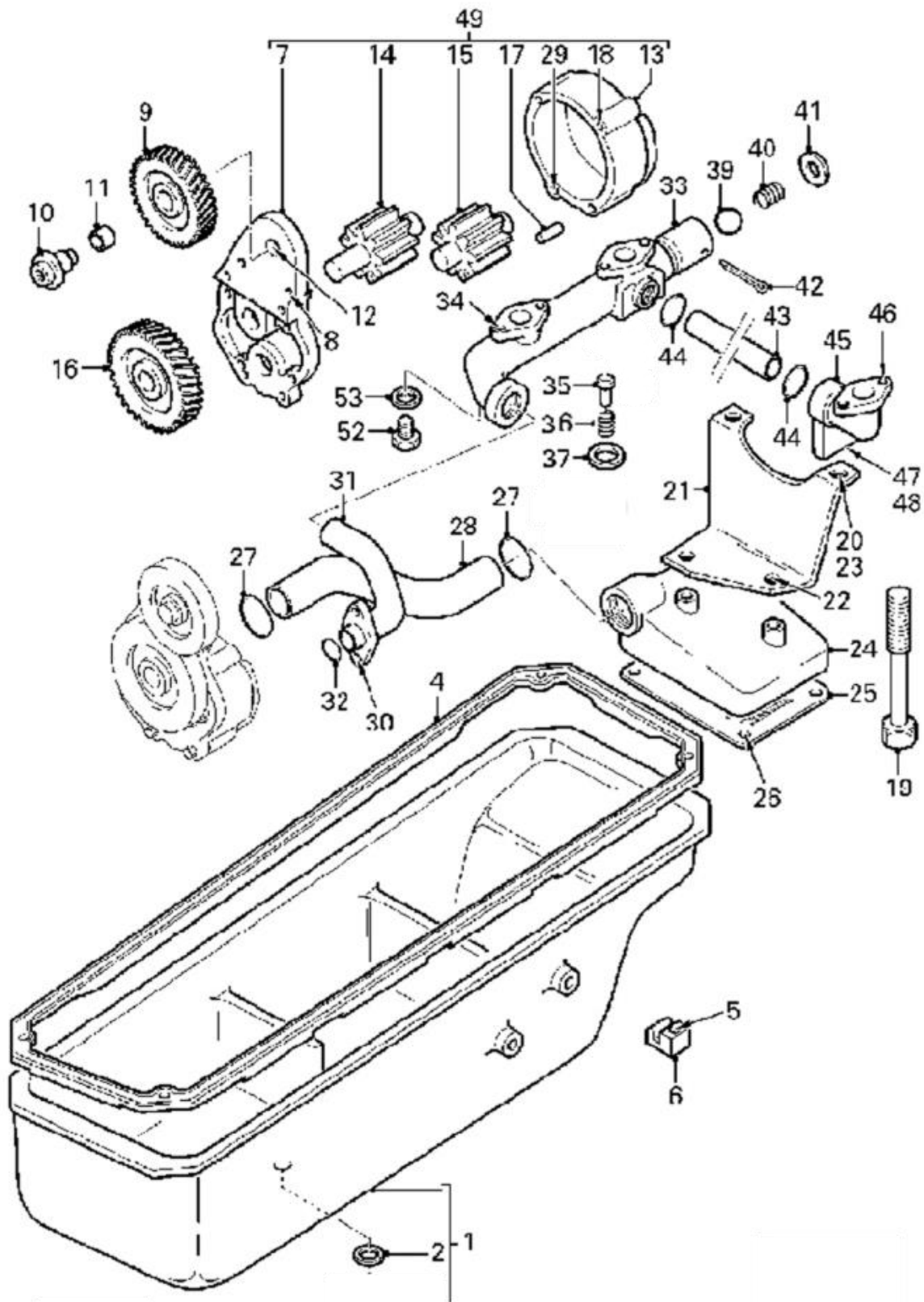




**MECCANISMO DELLE VALVOLE
VALVE MECHANISM**

**TAVOLA 10
TABLE 10**

POS. REF.	CODICE N° ORDER N°	DENOMINAZIONE	DESCRIPTION	Qtà Qty
1	1386750	PUNTERIA	TAPPET	12
2	1318359	ASTA DI PUNTERIA	PUSH ROD	12
3	1327642	SUPPORTO	BRACKET	2
4	1313139	BULLONE FLANGIATO	FLANGE BOLT	6
5	1329074	SPINA DI GUIDA	GUIDE SLEEVE	6
6	1316542	SUPPORTO BILANCIERE	BRACKET ROCHER ARM	6
7	0082662	VITE DI REGOLAZIONE	ADJUSTING SCREW	6
8	1328594	DADO	NUT	6
9	1315576	BILANCIERE	ROCHER ARM	6
10	1292574	BOCCOLA	BUSHING	6
11	1369066	BILANCIERE	ROCHER ARM	6
12	1292574	BOCCOLA	BUSHING	6
13	0082662	VITE DI REGOLAZIONE	ADJUSTING SCREW	6
14	1328594	DADO	NUT	6
15	1378276	SEEGER	SNAP RING	12
16	1312944	STRISCIA DI FISSAGGIO	FIXING STRIP	2
19	1243064	BULLONE FLANGIATO	FLANGE BOLT	6
20	1243062	BULLONE FLANGIATO	FLANGE BOLT	6
21	1320440	ELEMENTO A PONTE MECCANISMO VALVOLE	VALVE MECHANISM BRIDGE	12
22	1336178	VITE DI REGOLAZIONE	ADJUSTING SCREW	12
23	1328594	DADO	NUT	12
24	1319233	SPINA DI GUIDA	GUIDE SLEEVE	12
25	1342220	VALVOLA DI ASPIRAZIONE	INLET VALVE	12
26	1362696	VALVOLA DI SCARICO	EXHAUST VALVE	12
27	1329338	CHIAVETTA	KEY	48
28	1328118	PIATTELLO MOLLA	SPRING CUP	24
29	1284432	MOLLA	SPRING	24
30	1300061	GUARNIZIONE	GASKET	2
31	1319559	COPERCHIO VALVOLA	VALVE COVER	2
32	1313120	BULLONE FLANGIATO	FLANGE BOLT	4
33	1313117	BULLONE FLANGIATO	FLANGE BOLT	26
34	1356009	GUARNIZIONE	GASKET	2
35	1319558	COPERCHIO VALVOLA	VALVE COVER	2
36	1313122	BULLONE FLANGIATO	FLANGE BOLT	16
37	1313122	BULLONE FLANGIATO	FLANGE BOLT	12
38	1311863	CONNETTORE	CONNECTOR	2
39	1295125	VITE	SCREW	2
40	0696531	SPINA DI GUIDA	GUIDE SLEEVE	4
41	1379399	KIT BILANCIERE	ROCHER ASSEMBLY SET	6
42	1378158	SPESSORE	SHIM	6

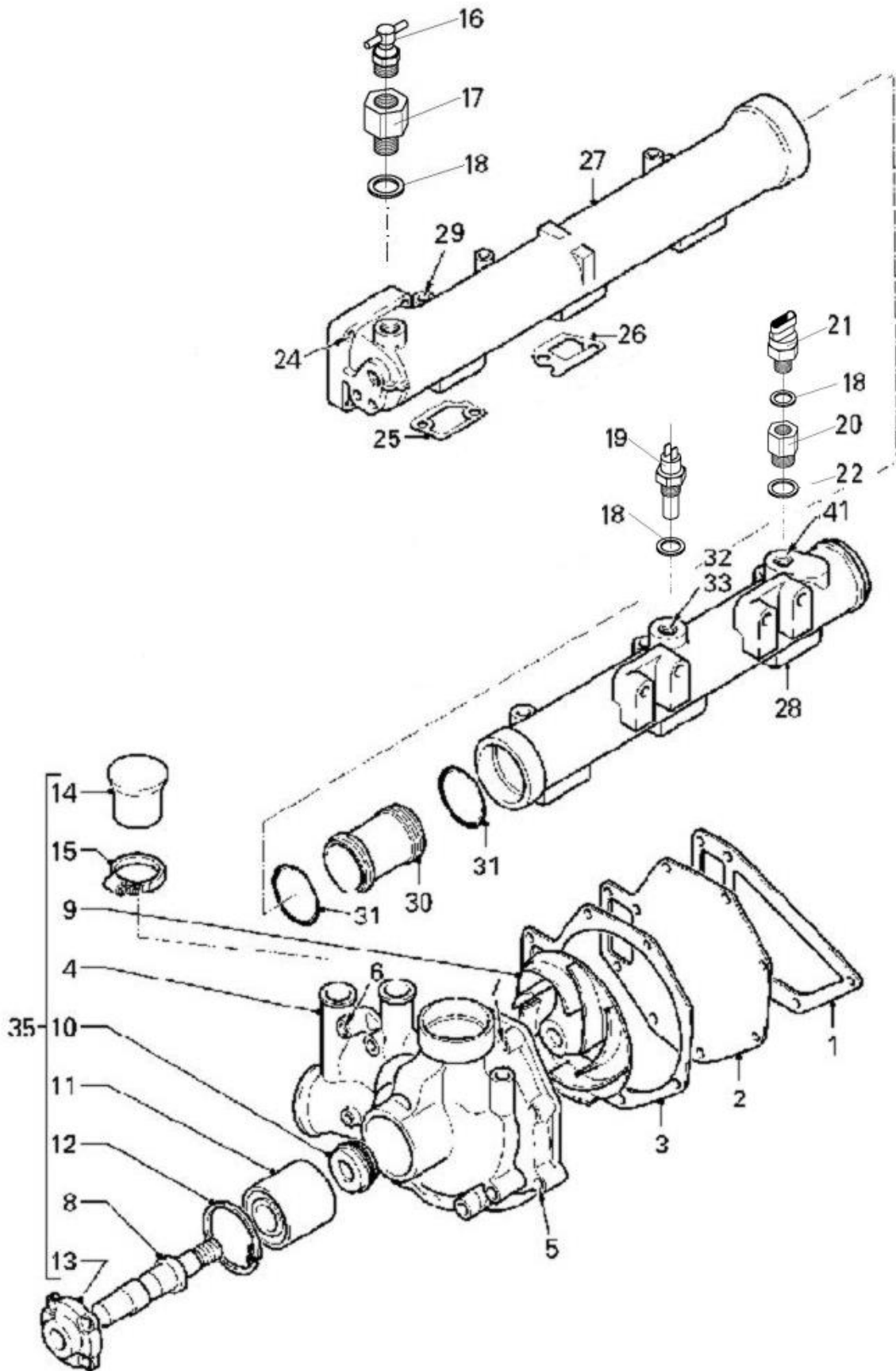




**COPPA OLIO
OIL SUMP**

**TAVOLA 11
TABLE 11**

POS. REF.	CODICE N° ORDER N°	DENOMINAZIONE	DESCRIPTION	Qtà Qty
1	1339900	COPPA OLIO	OIL SUMP	1
2	0119135	GUARNIZIONE A TENUTA	SEAL RING	1
4	1315381	GUARNIZIONE	GASKET	1
5	1313117	BULLONE FLANGIATO	FLANGE BOLT	14
6	1350020	SUPPORTO DI SICUREZZA	BRACKET LOCKING	14
7	1334635	SUPPORTO	BRACKET	1
8	1243075	BULLONE FLANGIATO	FLANGE BOLT	2
9	1332565	INGRANAGGIO	GEAR	1
10	1348554	MOZZO	HUB	1
11	0241260	BOCCOLA	BUSHING	1
12	1243071	BULLONE FLANGIATO	FLANGE BOLT	1
13	0758649	CARTER POMPA OLIO	OIL SUMP HOUSING	1
14	0266409	ALBERO POMPA OLIO	OIL SUMP SHAFT	1
15	0266408	ALBERO POMPA OLIO	OIL SUMP SHAFT	1
16	1332564	INGRANAGGIO	GEAR	1
17	0202591	SPINA DI GUIDA	GUIDE SLEEVE	2
18	1313121	BULLONE FLANGIATO	FLANGE BOLT	3
19	1330970	VITE	SCREW	2
20	0251905	RONDELLA	WASHER	2
21	1330971	SUPPORTO	SUPPORT	1
22	1313137	BULLONE FLANGIATO	FLANGE BOLT	2
23	1313137	BULLONE FLANGIATO	FLANGE BOLT	2
24	0528778	CARTER	HOUSING	1
25	0361896	FILTRO	FILTER	1
26	1295125	VITE	SCREW	2
27	0272244	ANELLO O-RING	O-RING	2
28	1234227	TUBO OLIO	OIL PIPE	1
29	1313124	BULLONE FLANGIATO	FLANGE BOLT	2
30	1313125	BULLONE FLANGIATO	FLANGE BOLT	2
31	0092292	TUBO OLIO	OIL PIPE	1
32	0621099	ANELLO O-RING	O-RING	2
33	0363277	REGOLATORE PRESSIONE	PRESSURE REGULATOR	1
34	1313119	BULLONE FLANGIATO	FLANGE BOLT	4
35	0162056	VALVOLA DI CONTROLLO	CONTROL VALVE	1
36	0162057	MOLLA	SPRING	1
37	0119136	GUARNIZIONE A TENUTA	SEAL RING	1
39	0165928	SFERA	BALL	1
40	0110362	MOLLA	SPRING	1
41	0251906	RONDELLA	WASHER	1
42	0251869	COPIGLIA	SPIN PIN	1
43	0365048	TUBO	PIPE	1

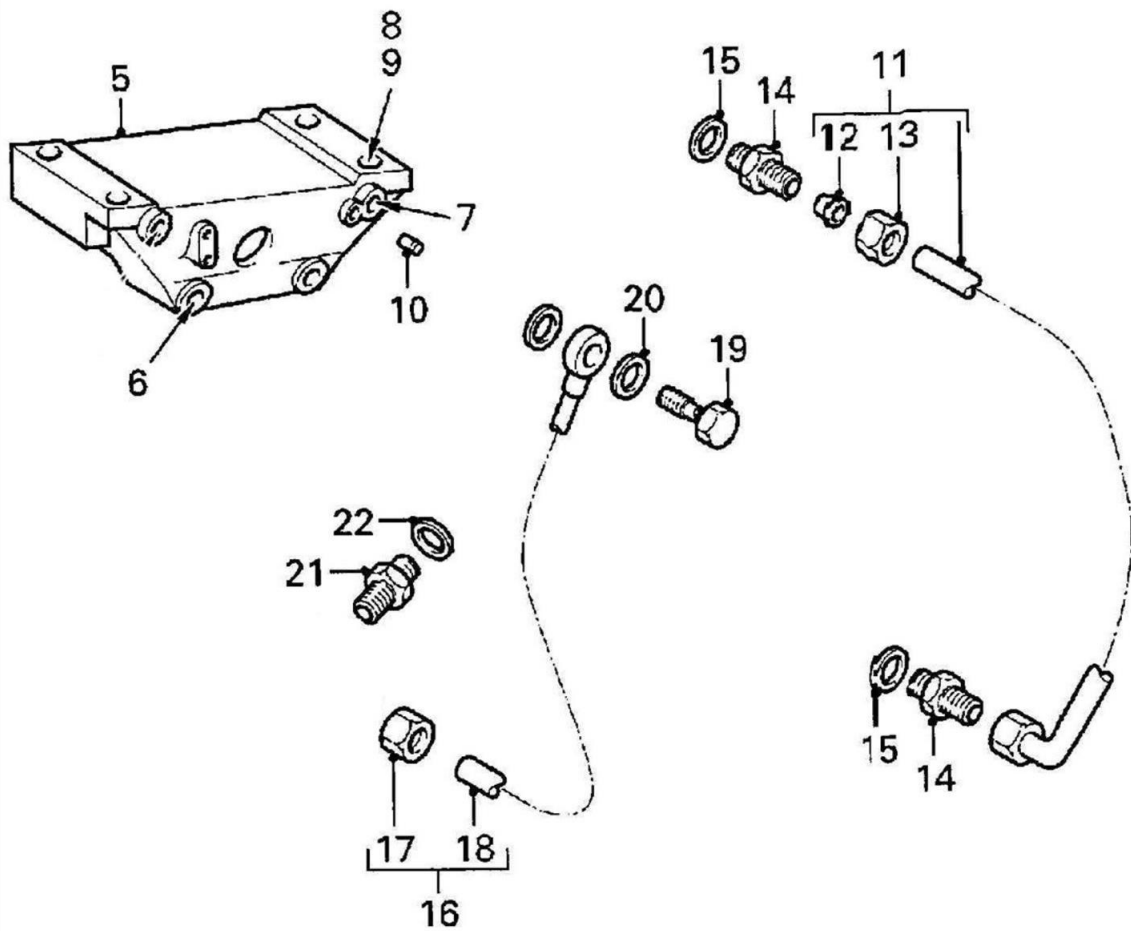
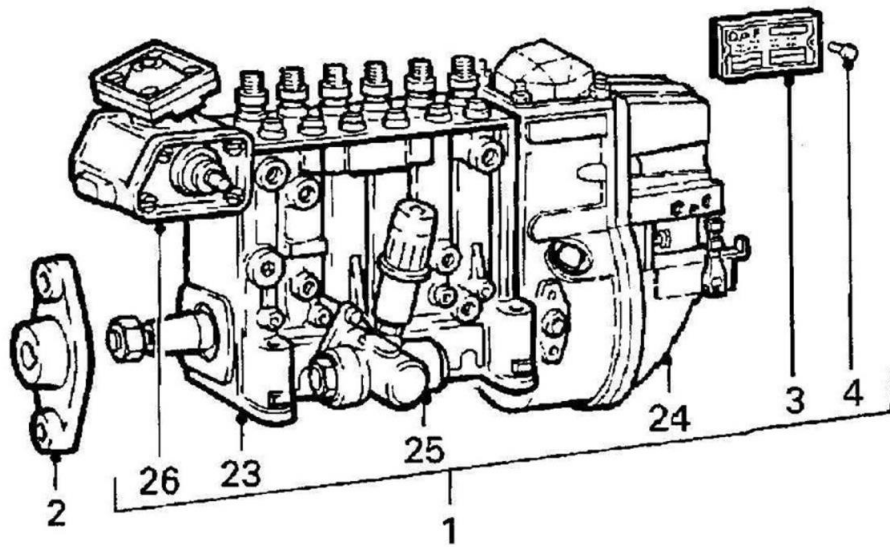




**POMPA ACQUA MOTORE
COOLANT PUMP**

**TAVOLA 12
TABLE 12**

POS. REF.	CODICE N° ORDER N°	DENOMINAZIONE	DESCRIPTION	Qtà Qty
1	1282873	GUARNIZIONE	GASKET	1
2	0292223	LAMIERA GUARNIZIONE	BLANKING PLATE	1
3	0753672	GUARNIZIONE	GASKET	1
4	1262583	BULLONE FLANGIATO	FLANGE BOLT	1
5	1313138	BULLONE FLANGIATO	FLANGE BOLT	3
6	1313126	BULLONE FLANGIATO	FLANGE BOLT	2
7	1313119	BULLONE FLANGIATO	FLANGE BOLT	3
8	0078075	ALBERO	SHAFT	1
9	0272508	GIRANTE POMPA	WATER PUMP FAN	1
10	1285773	PARAOILIO	OIL SEAL	1
11	1256792	CUSCINETTO	BEARING	1
12	0226466	SEEGER	SNAP RING	1
13	1323914	FLANGIA DI COMANDO	DRIVE FLANGE	1
15	0201256	FASCETTA	BAND	2
16	00.54.81	RUBINETTO	TAP	1
17	00.91.27	RACCORDO	COUPLING STRAIGHT	1
18	00.17.38	GUARNIZIONE A TENUTA	SEAL RING	3
19	00.64.55	TRASDUTTORE DI TEMPERATURA	TEMPERATURE SENDER	1
20	00.39.62	RACCORDO	COUPLING STRAIGHT	1
21	00.38.12	SENSORE DI TEMPERATURA	TEMPERATURE SWITCH	1
22	00.13.60	GUARNIZIONE A TENUTA	SEAL RING	1
24	1313132	BULLONE FLANGIATO	FLANGE BOLT	4
25	1297706	GUARNIZIONE	GASKET	2
26	1300212	GUARNIZIONE	GASKET	4
27	1331670	TUBO ACQUA	COOLANT PIPE	1
28	1347544	TUBO ACQUA	COOLANT PIPE	1
29	1243067	BULLONE FLANGIATO	FLANGE BOLT	12
30	1293002	TUBO ACQUA	COOLANT PIPE	1
31	1332010	ANELLO O-RING	O-RING	2
32	0210914	TAPPO	PLUG	1
33	0244680	GUARNIZIONE A TENUTA	SEAL RING	1
35	0683225	POMPA ACQUA COMPLETA	COMPLETE WATER PUMP	1
41	0331331	GUARNIZIONE A TENUTA	SEAL RING	1

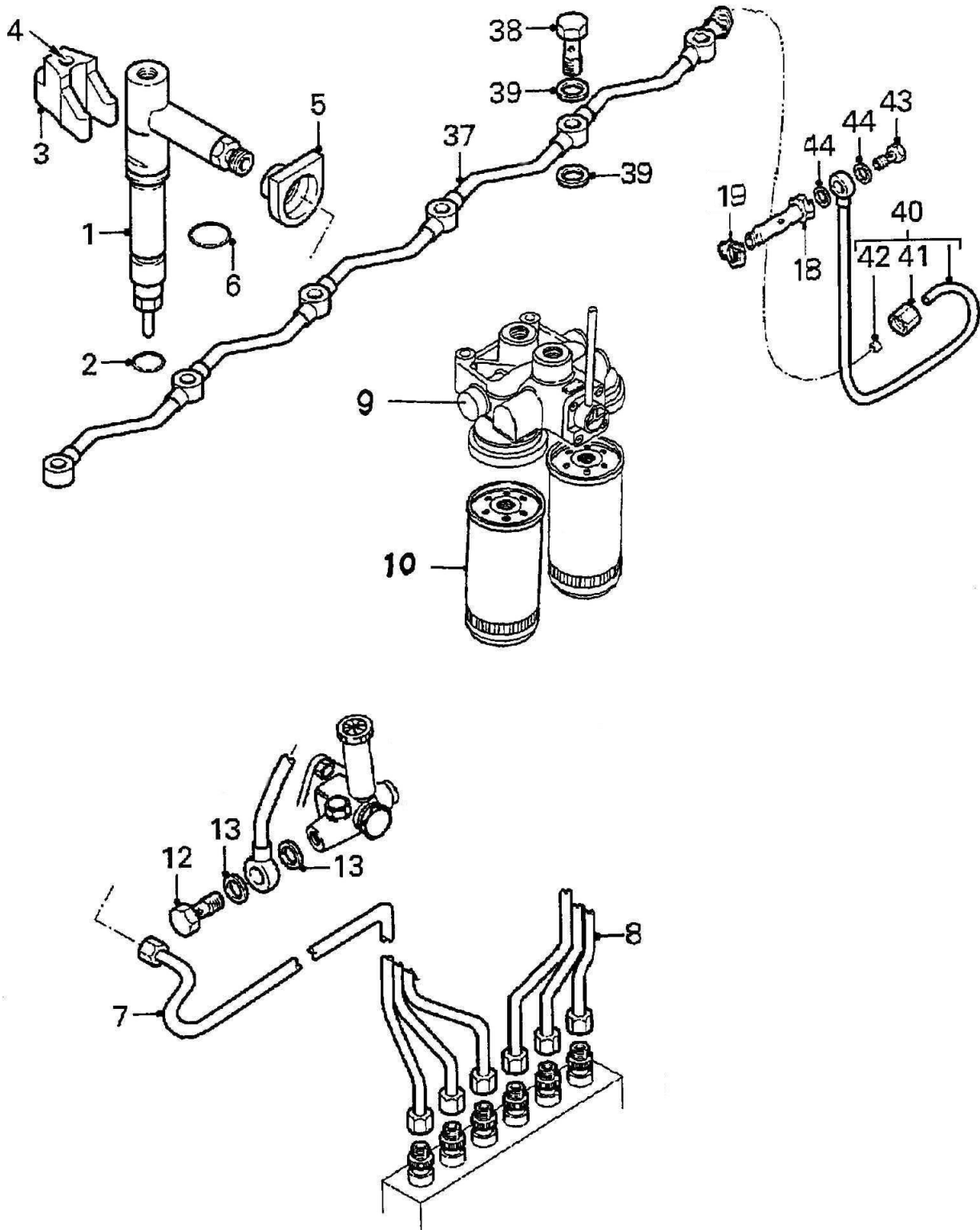




**POMPA INIEZIONE
INJECTION PUMP**

**TAVOLA 13
TABLE 13**

POS. REF.	CODICE N° ORDER N°	DENOMINAZIONE	DESCRIPTION	Qtà Qty
1	0683228	POMPA INIEZIONE COMPLETA	COMPLETE FUEL PUMP	1
2	1279478	FLANGIA DI COMANDO	DRIVE FLANGE	1
3	0757398	TARGHETTA	PLATE	1
4	0251779	RIVETTO	RIVET	2
5	1317671	SUPPORTO	BRACKET	1
6	1243068	BULLONE FLANGIATO	FLANGE BOLT	2
7	1313556	BULLONE FLANGIATO	FLANGE BOLT	2
8	0251503	VITE	SCREW	4
9	0202817	RONDELLA	WASHER	4
10	0251837	SPINA DI GUIDA	GUIDE SLEEVE	2
11	1300938	TUBO OLIO	OIL PIPE	1
12	0146141	MORSETTO	PIPE CLAMP	2
13	0146142	DADO	NUT	2
14	0113935	RACCORDO	COUPLING STRAIGHT	2
15	0244680	GUARNIZIONE A TENUTA	SEAL RING	2
16	1300937	TUBO OLIO	OIL PIPE	1
17	0226483	DADO	NUT	1
18	0226480	MORSETTO	PIPE CLAMP	1
19	0232055	BULLONE FORATO	BANJO BOLT	1
20	0331327	GUARNIZIONE A TENUTA	SEAL RING	2
21	0507207	RACCORDO	COUPLING STRAIGHT	1
22	0331327	GUARNIZIONE A TENUTA	SEAL RING	1
23	1347614	ELEMENTO POMPA INIEZIONE	FUEL PUMP ELEMENT	1
24	1315089	REGOLATORE POMPA	REGULATOR	1
25	1339048	POMPA ALIMENTAZIONE	FEED PUMP	1
26	1327056	CONTROLLO BOOST	BOOST CONTROL	1

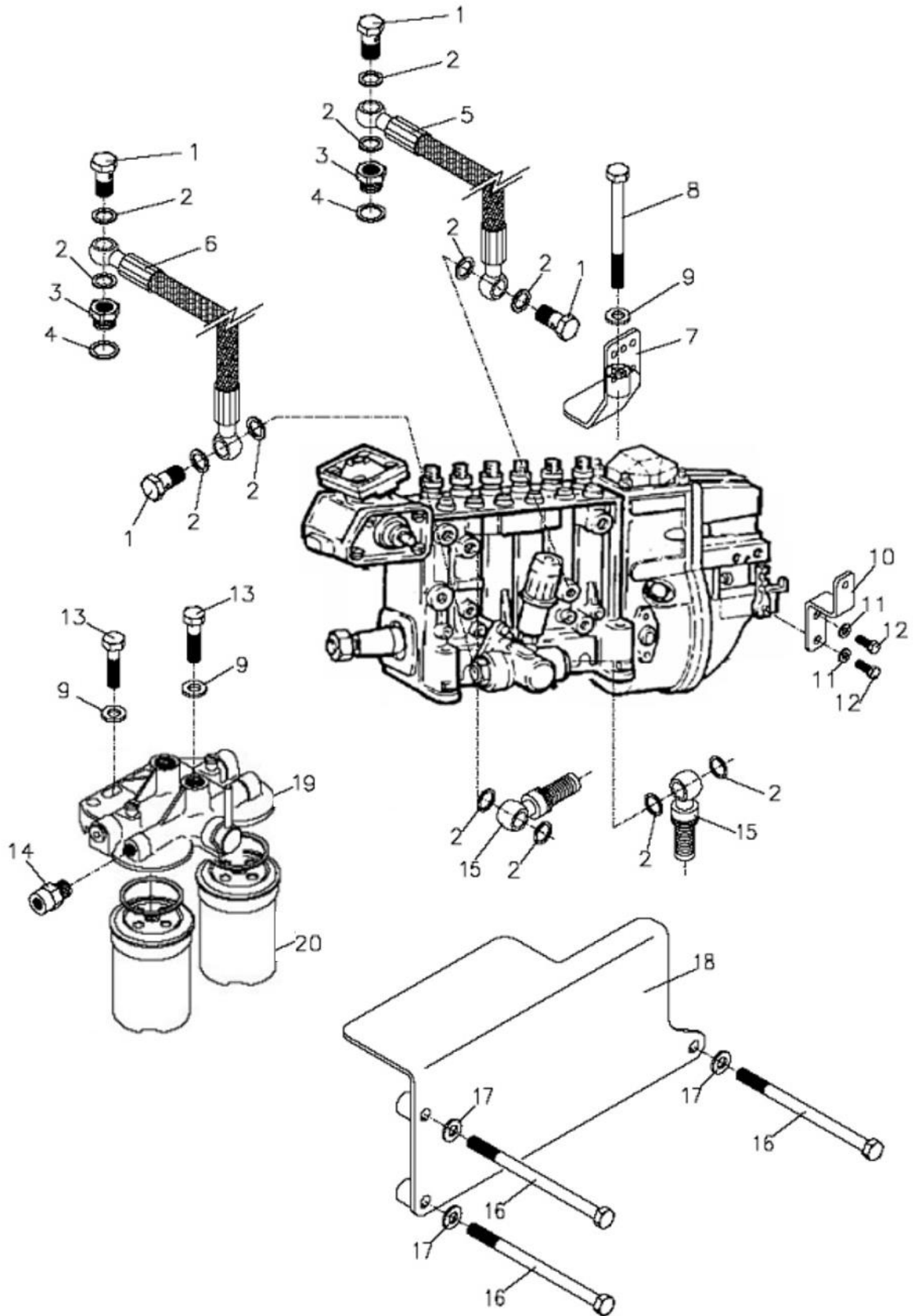




**TUBI MANDATA (CANNETTE)
DELIVERY PIPES**

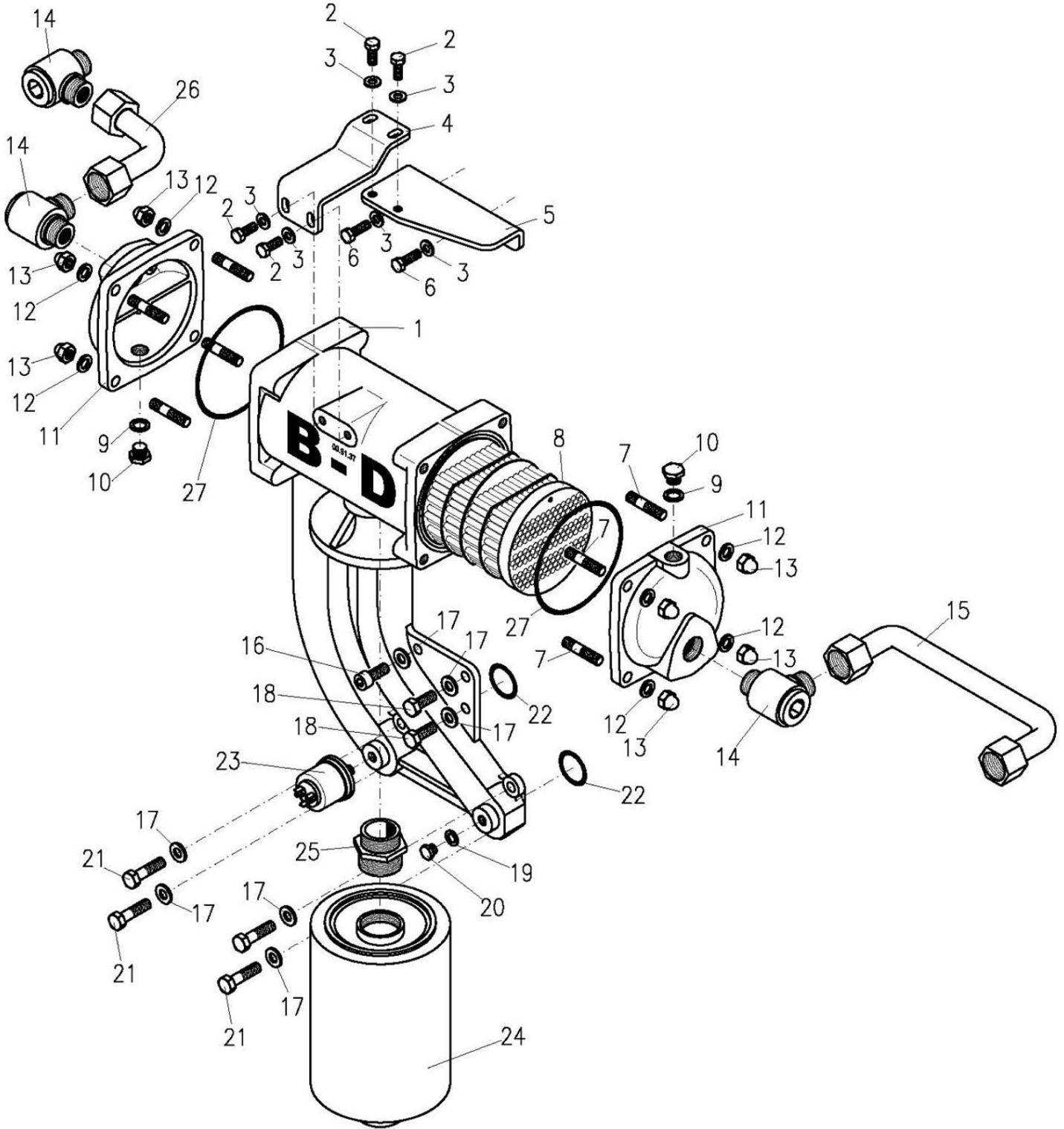
**TAVOLA 14
TABLE 14**

POS. REF.	CODICE N° ORDER N°	DENOMINAZIONE	DESCRIPTION	Qtà Qty
1	1338833	INIETTORE	INJECTOR	6
2	0527157	GUARNIZIONE A TENUTA	SEAL RING	6
3	1292049	SUPPORTO	BRACKET	6
4	1313119	BULLONE FLANGIATO	FLANGE BOLT	6
5	1361148	GUARNIZIONE A TENUTA IN GOMMA	SEAL RING RUBBER	6
6	1301890	ANELLO O-RING	O-RING	6
7	1323807	TUBO MANDATA 1-3	FUEL INJECTION TUBE 1-3	1
8	1323808	TUBO MANDATA	FUEL INJECTION TUBE	1
9		FILTRO OLIO	FUEL FILTER	1
10	00.91.54	CARTUCCIA FILTRO	FILTER	2
12	0240559	BULLONE FORATO	BANJO BOLT	3
13	0244680	GUARNIZIONE A TENUTA	SEAL RING	6
18	1299383	BULLONE FORATO	BANJO BOLT	1
19	0224680	GUARNIZIONE A TENUTA	SEAL RING	5
37	1335228	TUBO	PIPE	1
38	128682	BULLONE FORATO	BANJO BOLT	6
39	1354930	GUARNIZIONE A TENUTA	SEAL RING	12
40	131689	TUBO	PIPE	1
41	0115023	DADO	NUT	1
42	0115022	OGIVA	OGIVE	1
43	1332556	VALVOLA DI NON RITORNO	NON RETURN VALVE	1
44	0331827	GUARNIZIONE A TENUTA	SEAL RING	2





POS. REF.	CODICE N° ORDER N°	DENOMINAZIONE	DESCRIPTION	Qtà Qty
1	00.17.42	BULLONE FORATO	BANJO BOLT	2
2	00.17.38	GUARNIZIONE A TENUTA	SAIL RING	8
3	00.18.66	RACCORDO	COUPLING STRAIGHT	2
4	00.13.60	GUARNIZIONE A TENUTA	SAIL RING	2
5	00.23.95	TUBO COMBUSTIBILE	HOSE FUEL SYSTEM	1
6	00.23.96	TUBO COMBUSTIBILE	HOSE FUEL SYSTEM	1
7	00.91.46	STAFFA	BRACKET	1
8	00.10.34	VITE	SCREW	1
9	00.11.44	RONDELLA	WASHER	3
10	00.91.45	STAFFA	BRACKET	1
11	00.11.42	RONDELLA	WASHER	2
12	00.08.72	VITE	SCREW	2
13	00.09.18	VITE	SCREW	2
14	00.91.39	RACCORDO	COUPLING STRAIGHT	1
15	00.77.85	BULLONE FORATO	BANJO BOLT	2
16	00.09.33	VITE	SCREW	3
17	00.11.44	RONDELLA	WASHER	3
18	00.91.41	CARTER PROTEZIONE	PROTECTION SHIELD	1
19	835331958	COPERCHIO	COVER	01
20	1318695	CARTUCCIA FILTRO	FILTER	2

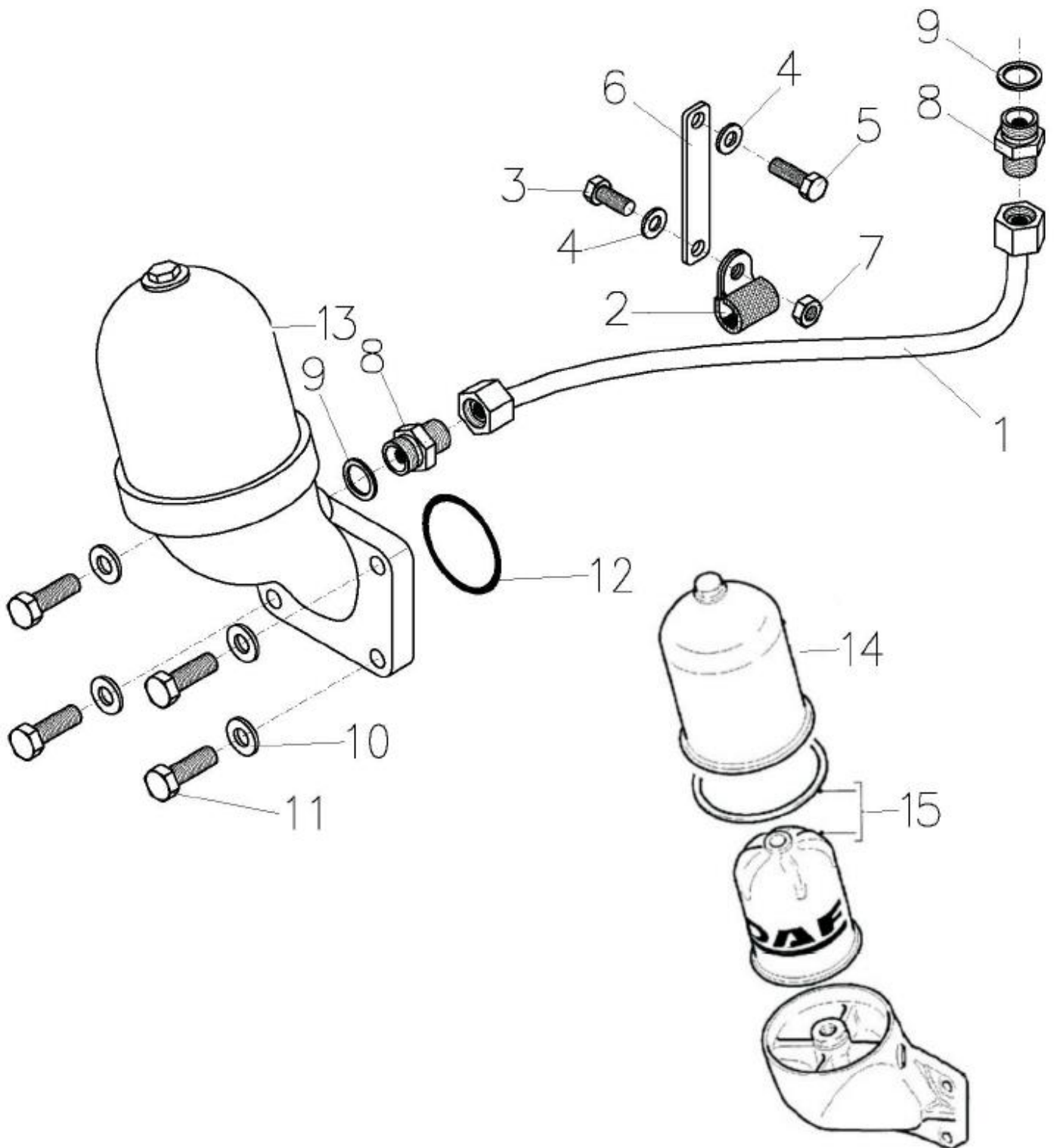




**REFRIGERANTE OLIO
OIL COOLER**

**TAVOLA 16
TABLE 16**

POS. REF.	CODICE N° ORDER N°	DENOMINAZIONE	DESCRIPTION	Qtà Qty
1	00.91.37	CORPO REFRIGERANTE OLIO	HOUSING OIL COOLER	1
2	00.08.89	VITE	SCREW	4
3	00.11.43	RONDELLA	WASHER	6
4	00.91.60	SUPPORTO	BRACKET	1
5	00.91.59	SUPPORTO	BRACKET	1
6	00.08.90	VITE	SCREW	2
7	00.91.13	PRIGIONIERO	STUD BOLT	8
8	00.91.57	FASCIO TUBIERO	TUBE OIL COOLER	1
9	00.18.33	GUARNIZIONE A TENUTA	SEAL RING	2
10	00.42.35	TAPPO	PLUG	2
11	00.91.42	COPERCHIO	COVER	2
12	00.07.30	RONDELLA	WASHER	8
13	00.12.24	DADO CIECO	BLIND NUT	8
14	00.92.22	RACCORDO ORIENTABILE COMPLETO	COUPLING PIECE COMPLETE	3
15	00.91.50	TUBO ACQUA	WATER PIPE	1
16	00.10.23	VITE	SCREW	1
17	00.11.44	RONDELLA	WASHER	7
18	00.09.12	VITE	SCREW	2
19	00.13.42	GUARNIZIONE A TENUTA	SEAL RING	1
20	00.17.95	TAPPO	PLUG	1
21	00.09.19	VITE	SCREW	4
22	00.46.69	ANELLO O-RING	O-RING	2
23	00.68.13	TRASDUTTORE OLIO	OIL SENDER	1
24	1345332	FILTRO OLIO	OIL FILTER	1
25	00.91.97	RACCORDO	COUPLING STRAIGHT	1
26	00.91.49	TUBO ACQUA	WATER PIPE	1
27	00.01.29	ANELLO O-RING	O-RING	2

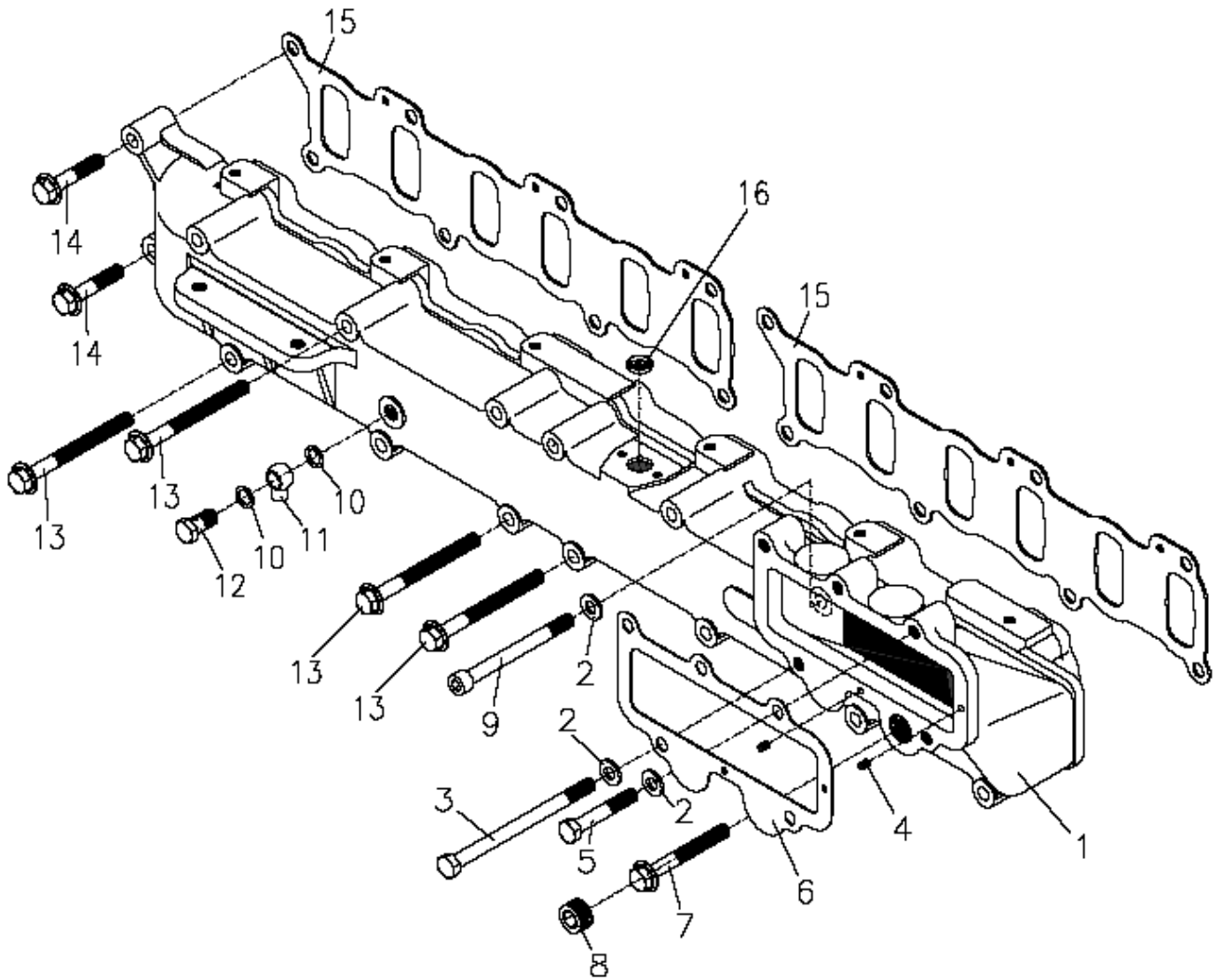




FILTRO CENTRIFUGO OLIO
OIL FILTER CENTRIFUGAL

TAVOLA 17
TABLE 17

POS. REF.	CODICE N° ORDER N°	DENOMINAZIONE	DESCRIPTION	Qtà Qty
1	00.19.38	TUBO OLIO	OIL PIPE	1
2	00.42.05	FASCETTA	BAND	1
3	00.08.89	VITE	SCREW	1
4	00.11.43	RONDELLA	WASHER	2
5	00.08.90	VITE	SCREW	1
6	00.66.27	STAFFA	SUPPORT	1
7	00.11.84	DADO	NUT	1
8	00.79.31	RACCORDO	COUPLING STRAIGHT	2
9	00.18.33	GUARNIZIONE A TENUTA	SEAL RING	2
10	00.11.44	RONDELLA	WASHER	4
11	00.09.14	VITE	SCREW	4
12	1307192	ANELLO O-RING	O-RING	1
13	1452350	FILTRO CENTRIFUGO OLIO	OIL FILTER CENTRIFUGAL	1
14	1352843	CAPPELLO FILTRO CENTRIFUGO	CAP CENTRIFUGAL FILTER	1
15	1376481	FILTRO	FILTER	1

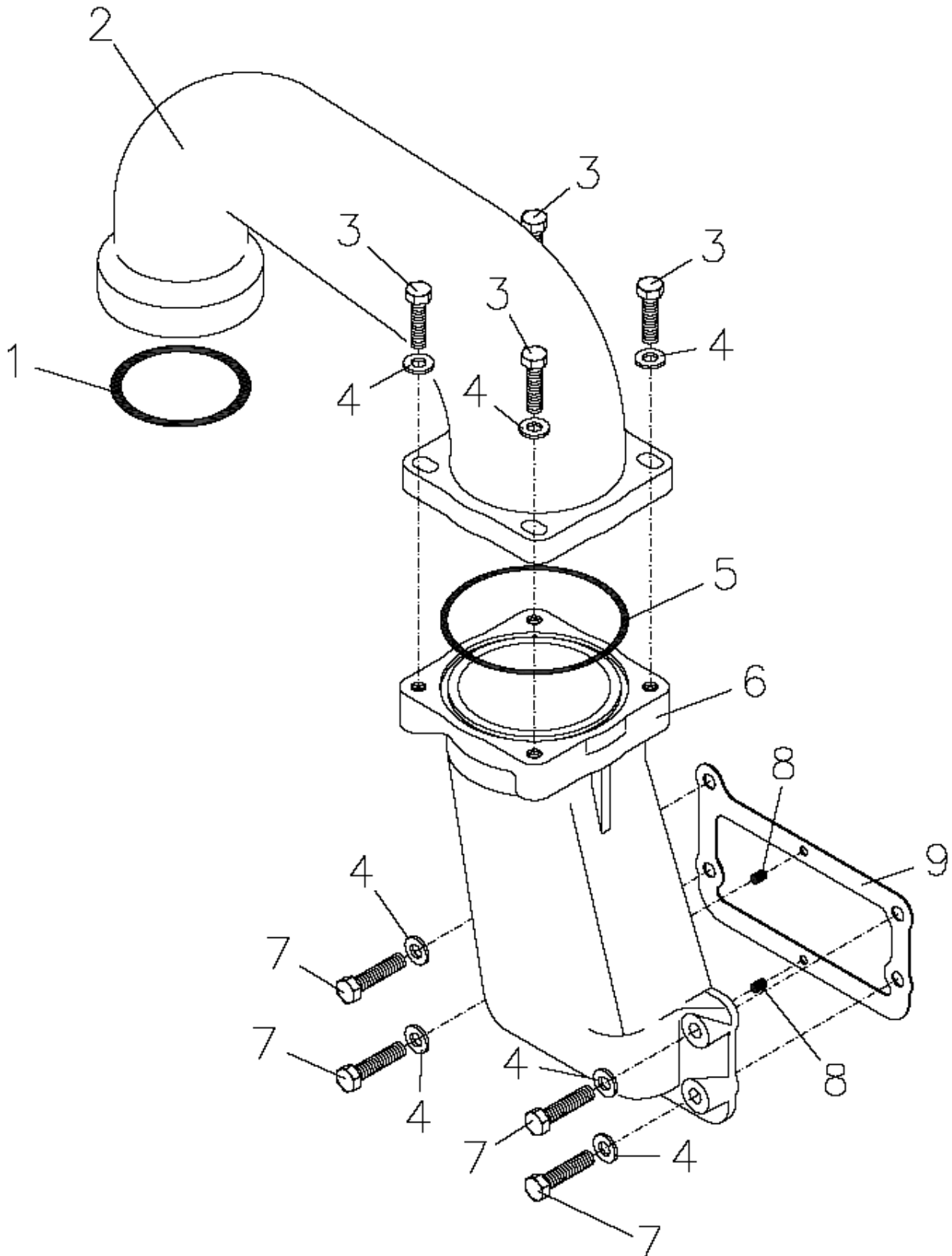




**COLLETTORE ASPIRAZIONE
INLET MANIFOLD**

**TAVOLA 18
TABLE 18**

POS. REF.	CODICE N° ORDER N°	DENOMINAZIONE	DESCRIPTION	Qtà Qty
1	00.91.34	COLLETTORE ASPIRAZIONE	INLET MANIFOLD	1
2	00.11.44	RONDELLA	WASHER	6
3	00.09.32	VITE	SCREW	2
4	00.66.63	SPINA DI CENTRAGGIO	CENTRE PIN	2
5	00.09.22	VITE	SCREW	3
6	00.91.70	GUARNIZIONE	GASKET	1
7		BULLONE FLANGIATO	FLANGE BOLT	1
8	00.79.21	TAPPO	PLUG	1
9		VITE	SCREW	1
10	00.17.10	GUARNIZIONE A TENUTA	SEAL RING	2
11	00.56.22	RACCORDO A OCCHIO	BANJO HOUSE	1
12	00.37.55	BULLONE FORATO	BANJIO BOLT	1
13		BULLONE FLANGIATO	FLANGE BOLT	12
14		BULLONE FLANGIATO	FLANGE BOLT	2
15	1317410	GUARNIZIONE	GASKET	2
16	00.13.62	TAPPO INOX	INOX PLUG	1

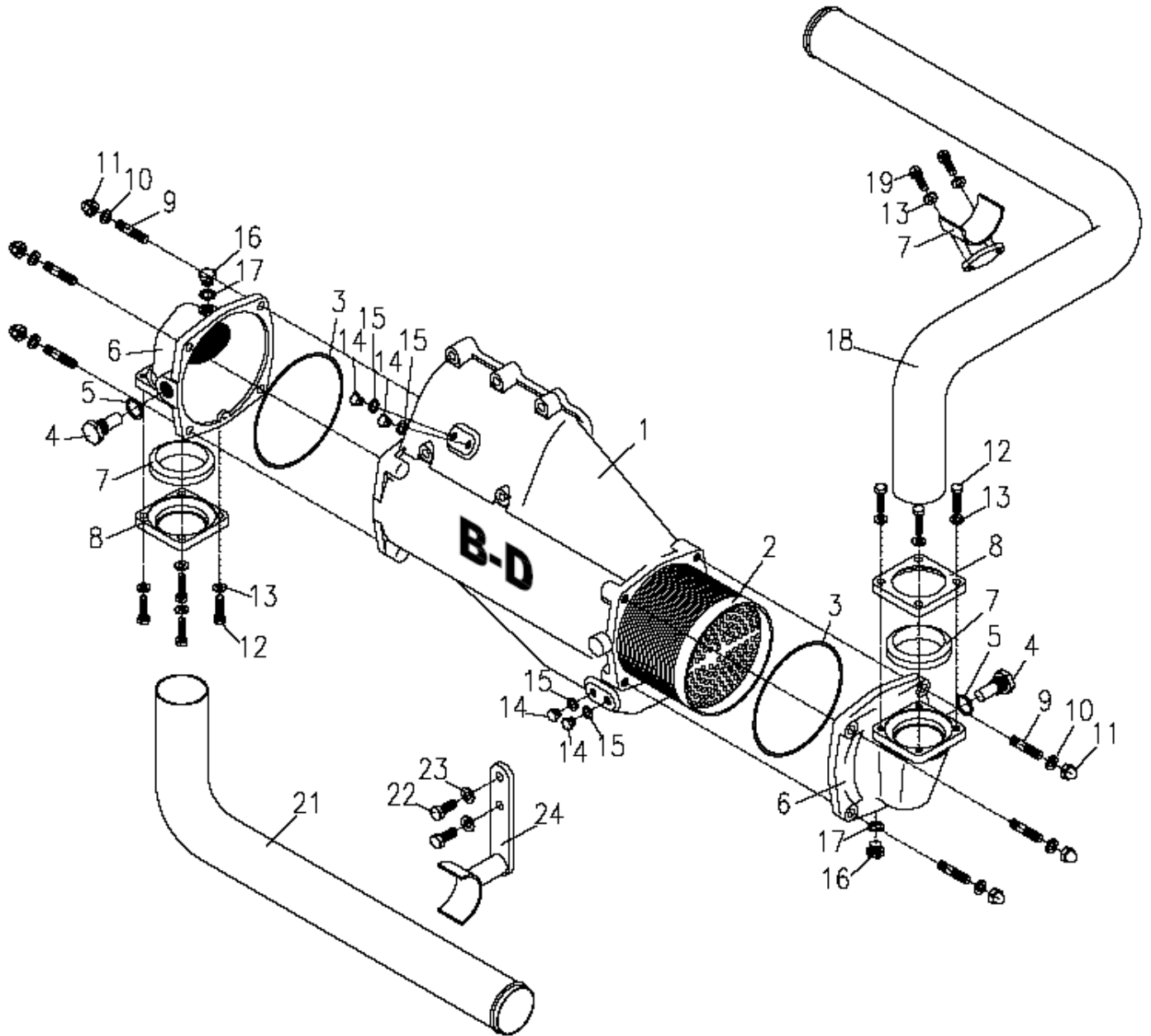




**CONDOTTI ARIA INTERCOOLER
AIR INTAKE INTERCOOLER**

**TAVOLA 19
TABLE 19**

POS. REF.	CODICE N° ORDER N°	DENOMINAZIONE	DESCRIPTION	Qtà Qty
1	00.45.88	ANELLO O-RING	O-RING	1
2	00.91.75	TUBO ARIA	AIR PIPE	1
3	00.08.91	VITE	SCREW	4
4	00.11.43	RONDELLA	WASHER	8
5	00.46.93	ANELLO O-RING	O-RING	1
6	00.91.54	CONDOTTO ARIA	AIR INTAKE PIPE	1
7	00.10.07	VITE	SCREW	4
8	00.66.63	SPINA DI CENTRAGGIO	CENTRE PIN	2
9	00.91.55	GUARNIZIONE	GASKET	1

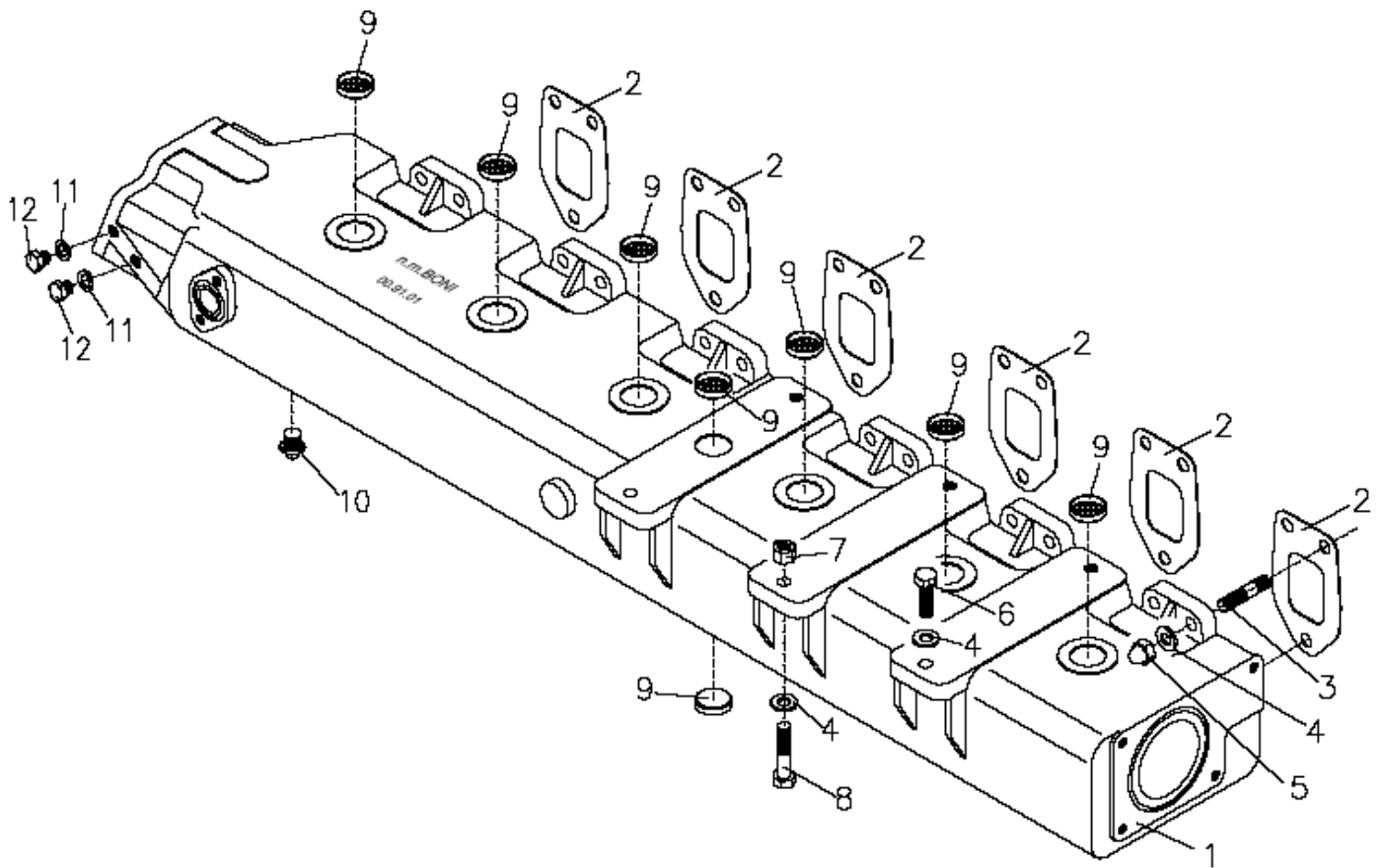




**INTERCOOLER
INTERCOOLER**

**TAVOLA 20
TABLE 20**

POS. REF.	CODICE N° ORDER N°	DENOMINAZIONE	DESCRIPTION	Qtà Qty
1	00.91.51	CORPO INTERCOOLER	HOUSING INTERCOOLER	1
2	00.91.52	FASCIO TUBIERO	TUBE BUNDLE	1
3	00.20.38	ANELLO O-RING	O-RING	2
4	00.40.87	TAPPO CON ZINCO	ZINC PLUG	2
5	00.17.33	GUARNIZIONE A TENUTA	SEAL RING	2
6	00.91.76	COPERCHIO	COVER	2
7	00.91.28	GUARNIZIONE A TENUTA	SEAL RING	2
8	00.91.29	FLANGIA	FLANGE	2
9	00.91.13	PRIGIONIERO	STUD BOLT	8
10	00.07.30	RONDELLA	WASHER	8
11	00.12.24	DADO CIECO	BLIND NUT	8
12	00.08.91	VITE	SCREW	8
13	00.11.43	RONDELLA	WASHER	8
14	00.17.95	TAPPO	PLUG	4
15	00.13.42	GUARNIZIONE A TENUTA	SEAL RING	4
16	00.79.25	TAPPO	PLUG	2
17	00.17.94	GUARNIZIONE A TENUTA	SEAL RING	2
18	00.91.93	TUBO ACQUA	WATER PIPE	1
19	00.08.89	VITE	SCREW	2
20	00.92.29	STAFFA	BRACKET	1
21	00.91.92	TUBO ACQUA	WATER PIPE	1
22	00.09.12	VITE	SCREW	2
23	00.11.44	RONDELLA	WASHER	2
24	00.92.30	STAFFA	BRACKET	1

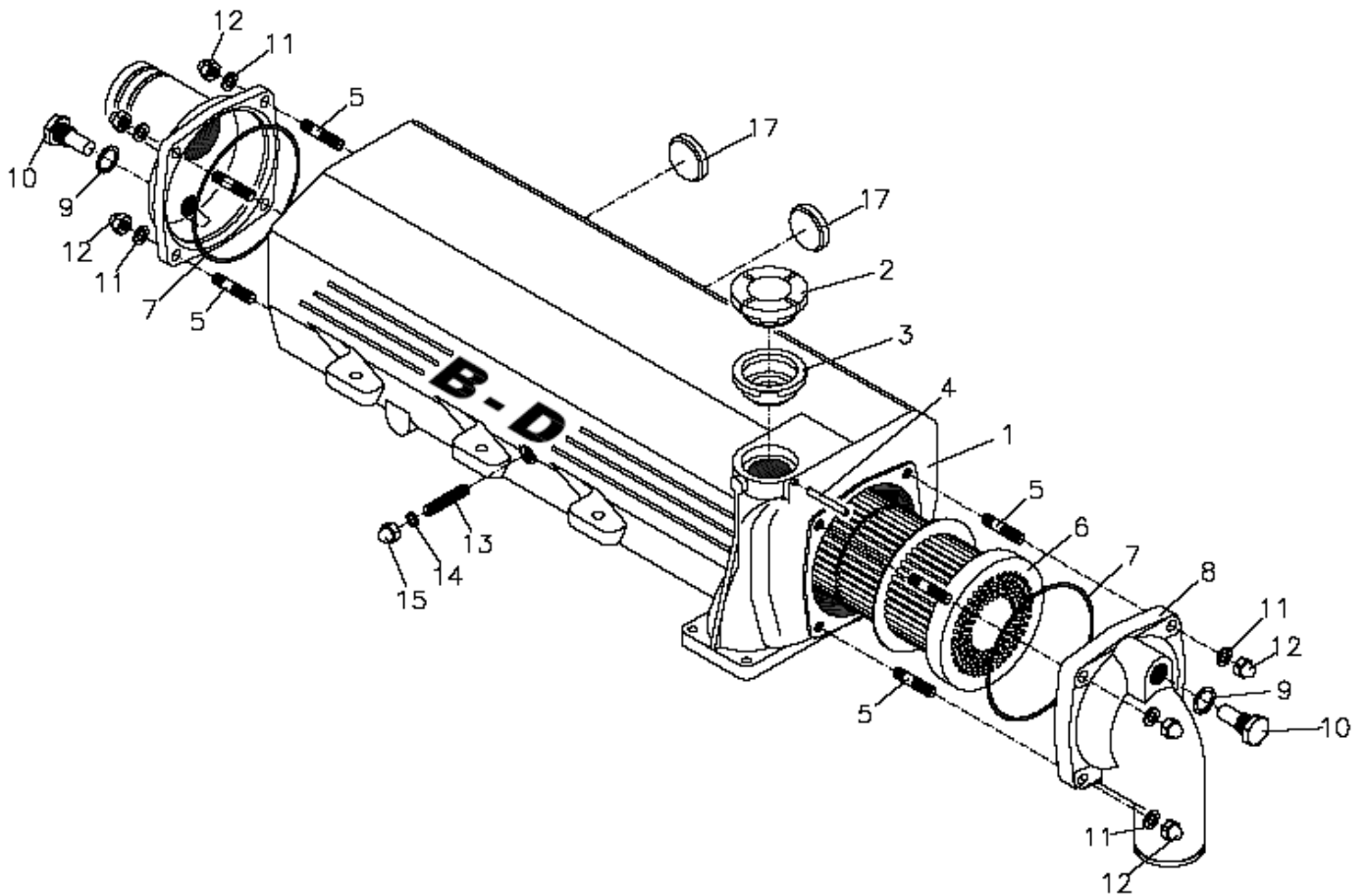




**COLLETTORE SCARICO
EXHAUST MANIFOLD**

**TAVOLA 21
TABLE 21**

POS. REF.	CODICE N° ORDER N°	DENOMINAZIONE	DESCRIPTION	Qtà Qty
1	00.91.01	COLLETTORE SCARICO	EXHAUST MANIFOLD	1
2	1316772	GUARNIZIONE	GASKET	6
3	00.91.13	PRIGIONIERO	STUD BOLT	18
4	00.11.44	RONDELLA	WASHER	24
5	00.11.89	DADO	NUT	18
6	00.09.14	VITE	SCREW	3
7	00.11.87	DADO	NUT	3
8	00.09.19	VITE	SCREW	3
9	00.80.90	TAPPO INOX	INOX PLUG	8
10	00.77.35	TAPPO	PLUG	1
11	00.13.42	GUARNIZIONE A TENUTA	SEAL RING	2
12	00.17.95	TAPPO	PLUG	2

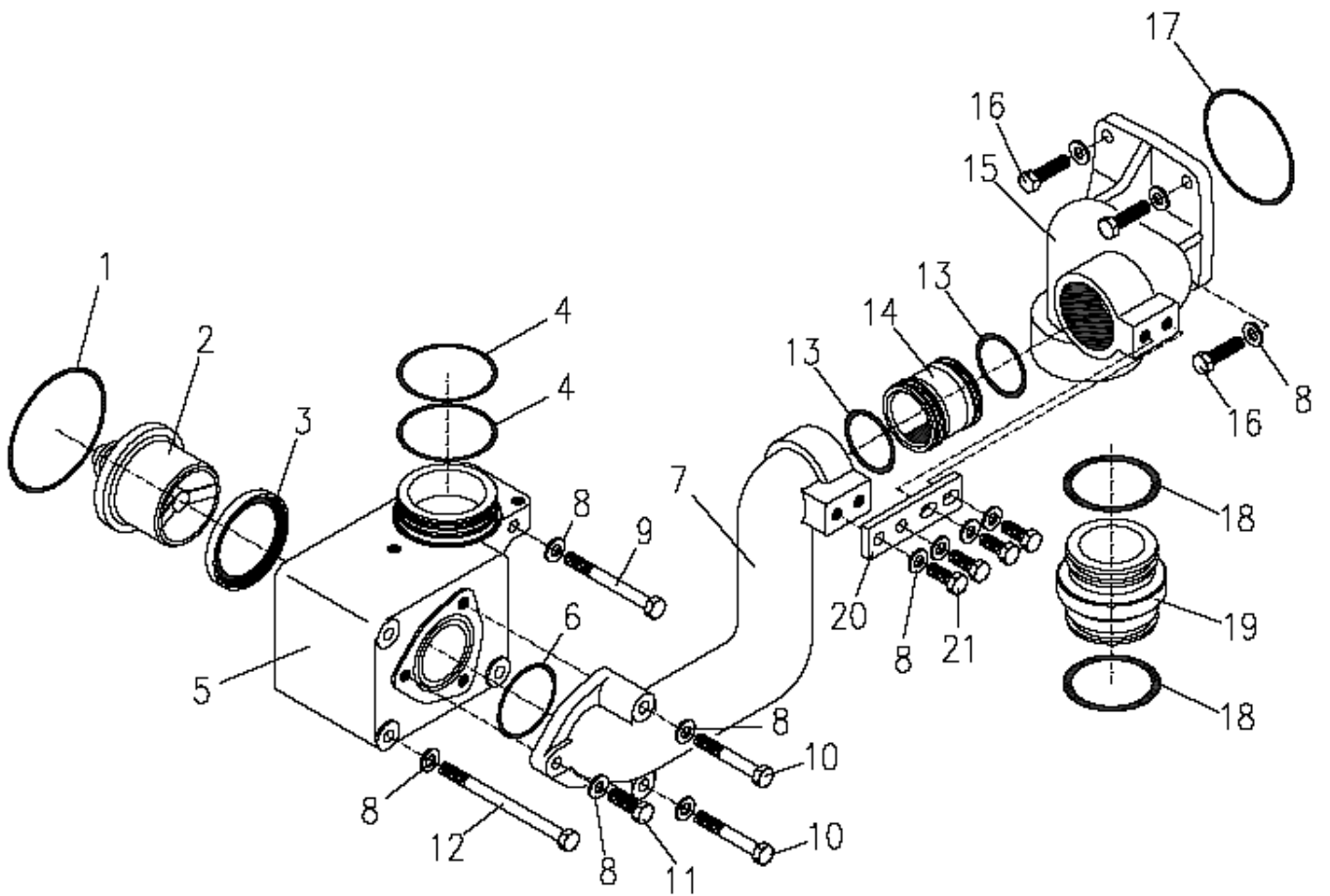




**SCAMBIATORE
HEAT EXCHANGER**

**TAVOLA 22
TABLE 22**

POS. REF.	CODICE N° ORDER N°	DENOMINAZIONE	DESCRIPTION	Qtà Qty
1	00.91.02	VASCHETTA ACQUA	WATER TANK	1
2	00.39.99	TAPPO	FILLING CAP	1
3	00.40.59	GHIERA	COLLAR	1
4	00.44.78	TUBO SFIATO	BREATHING PIPE	1
5	00.91.13	PRIGIONIERO	STUD BOLT	8
6	00.91.00	FASCIO TUBIERO	TUBE BUNDLE	1
7	00.07.00	ANELLO O-RING	O-RING	2
8	00.91.07	COPERCHIO	COVER	1
9	00.17.33	GUARNIZIONE A TENUTA	SEAL RING	2
10	00.40.87	TAPPO CON ZINCO	ZINC PLUG	2
11	00.07.30	RONDELLA	WASHER	8
12	00.12.24	DADO CIECO	BLIND NUT	8
13	00.44.21	GRANO	SCREW	1
14	00.17.41	GUARNIZIONE A TENUTA	SEAL RING	1
15	00.12.22	DADO CIECO	BLIND NUT	1
16	00.91.06	COPERCHIO	COVER	1
17	00.80.75	TAPPO INOX	INOX PLUG	2

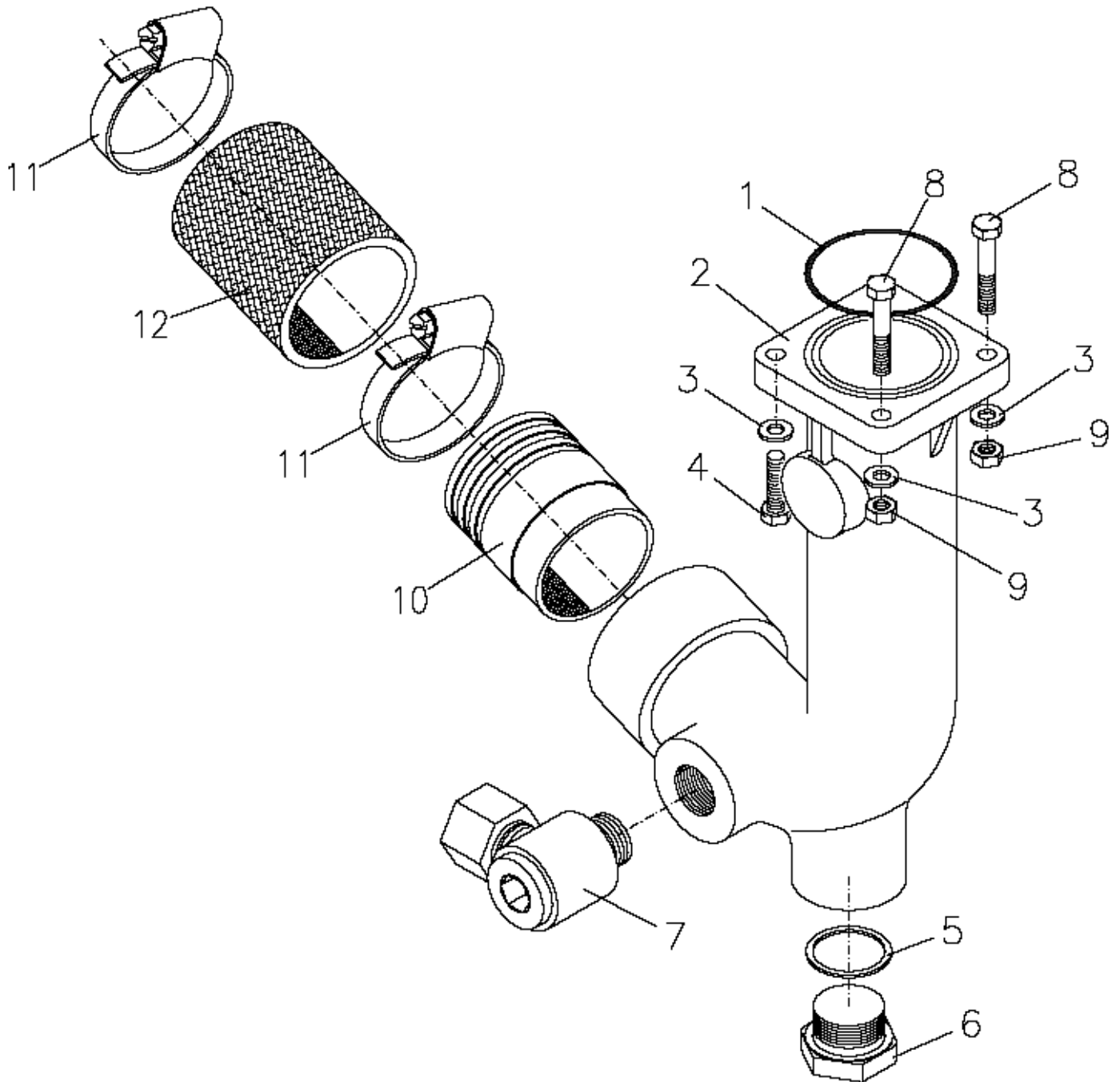




**TERMOSTATO
THERMOSTAT**

**TAVOLA 23
TABLE 23**

POS. REF.	CODICE N° ORDER N°	DENOMINAZIONE	DESCRIPTION	Qtà Qty
1	00.05.04-1	ANELLO O-RING	O-RING	1
2	00.44.88	VALVOLA TERMOSTATICA	THERMOSTAT	1
3	00.79.16	PARAOILIO	OIL SEAL	1
4	00.46.08	ANELLO O-RING	O-RING	2
5	00.91.05	SCATOLA TERMOSTATO	THERMOSTAT HOUSING	1
6	00.10.59	ANELLO O-RING	O-RING	1
7	00.91.10	TUBO ACQUA	WATER PIPE	1
8	00.11.43	RONDELLA	WASHER	15
9	00.09.00	VITE	SCREW	1
10	00.08.96	VITE	SCREW	2
11	00.08.90	VITE	SCREW	1
12	00.09.05	VITE	SCREW	3
13	00.46.73	ANELLO O-RING	O-RING	2
14	00.91.35	BOCCOLA	CONNECTION PIPE	1
15	00.91.36	TUBO ACQUA	WATER PIPE	1
16	00.08.91	VITE	SCREW	4
17	00.46.53	ANELLO O-RING	O-RING	1
18	1347617	ANELLO O-RING	O-RING	2
19	1312053	BOCCOLA	CONNECTION PIPE	1
20	00.91.79	STAFFA	BRACKET	1
21	00.08.87	VITE	SCREW	4

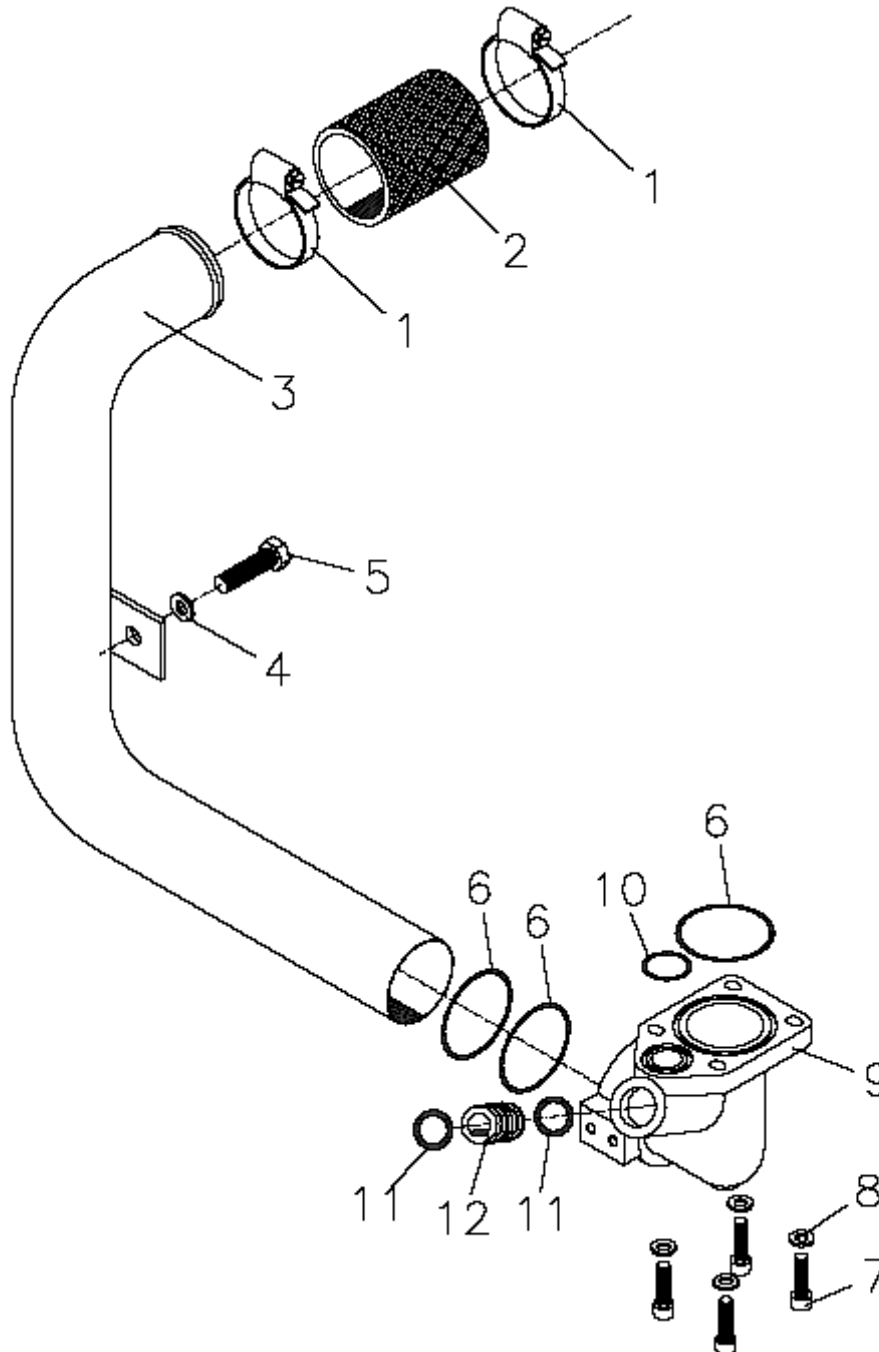




TUBO ACQUA
WATER PIPE

TAVOLA 24
TABLE 24

POS. REF.	CODICE N° ORDER N°	DENOMINAZIONE	DESCRIPTION	Qtà Qty
1	00.46.09	ANELLO O-RING	O-RING	1
2	00.91.09	TUBO ACQUA	WATER PIPE	1
3	00.11.43	RONDELLA	WASHER	4
4	00.08.91	VITE	SCREW	2
5	00.18.42	GUARNIZIONE A TENUTA	SEAL RING	1
6	00.56.15	TAPPO	PLUG	1
7	00.92.22	RACCORDO ORIENTABILE COMPLETO	COPUPLING PIECE COMPLETE	1
8	00.08.94	VITE	SCREW	2
9	00.11.82	DADO	NUT	2
10	00.92.26	PORTAGOMMA	CONNECTING PIPE	1
11	00.17.20	FASCETTA	CLAMP	2
12	00.79.38	MANICOTTO	SLEEVE	1

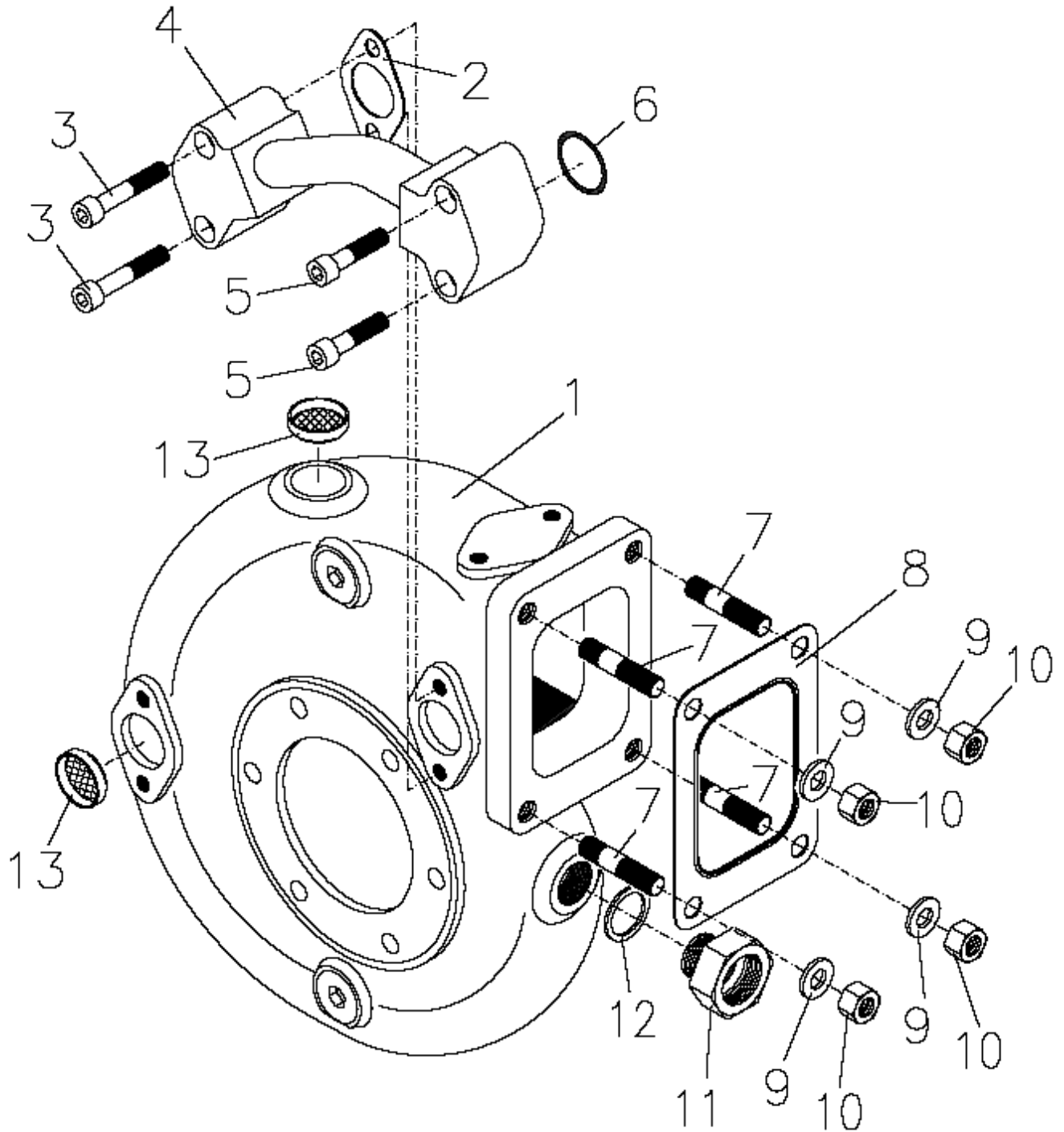




**TUBO ACQUA
WATER PIPE**

**TAVOLA 25
TABLE 25**

POS. REF.	CODICE N° ORDER N°	DENOMINAZIONE	DESCRIPTION	Qtà Qty
1	00.17.20	FASCETTA	CLAMP	2
2	00.79.38	MANICOTTO	SLEEVE	1
3	00.91.38	TUBO ACQUA	WATER PIPE	1
4	00.11.45	RONDELLA	WASHER	1
5	00.09.37	VITE	SCREW	1
6	00.46.08	ANELLO O-RING	O-RING	3
7	00.10.06	VITE	SCREW	4
8	00.11.43	RONDELLA	WASHER	4
9	00.91.08	TUBO ACQUA	WATER PIPE	1
10	00.46.40	ANELLO O-RING	O-RING	1
11	00.91.83	ANELLO O-RING	O-RING	2
12	00.91.82	BOCCOLA	CONNECTION PIPE	1

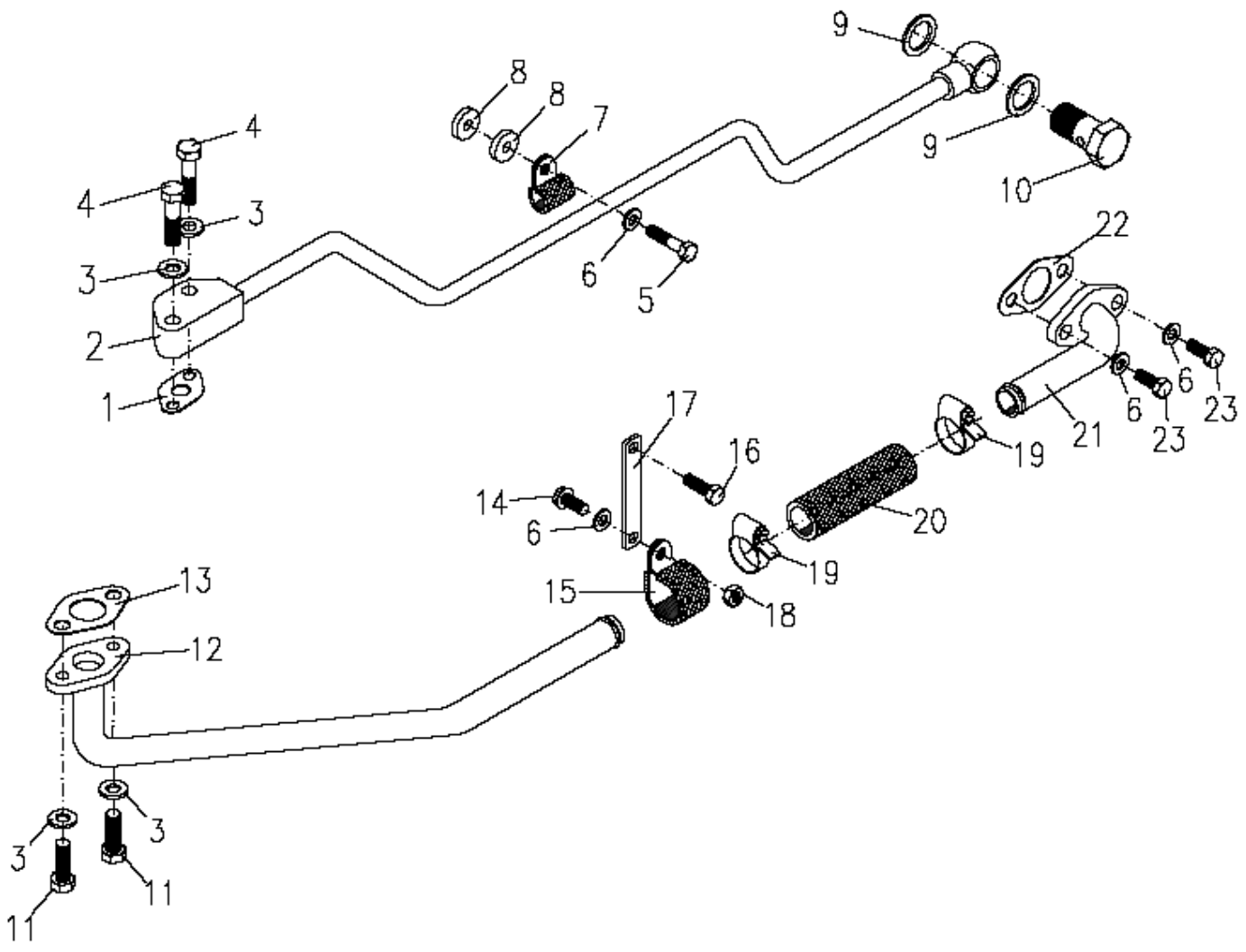




**TURBINA
TURBO CHARGER**

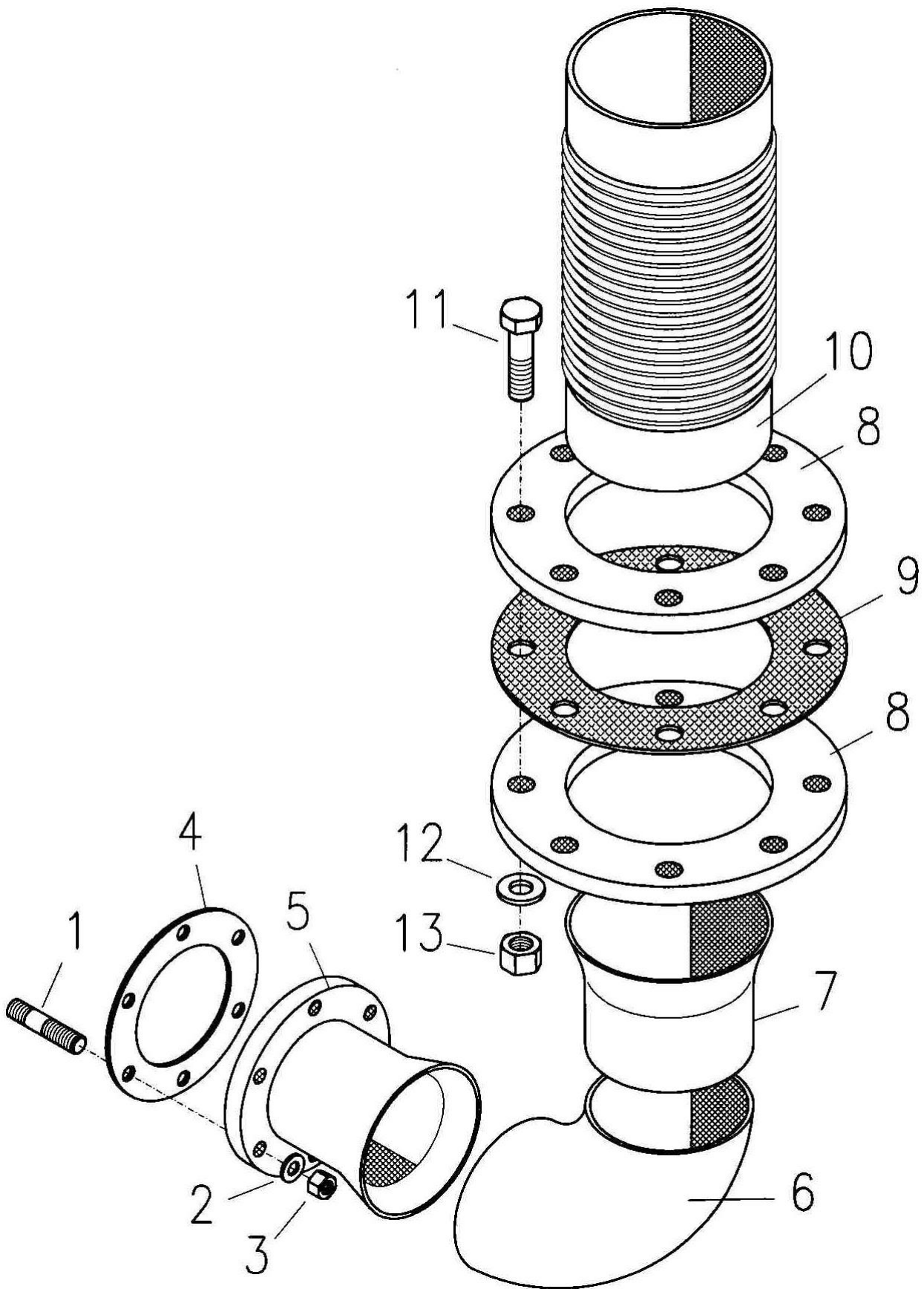
**TAVOLA 26
TABLE 26**

POS. REF.	CODICE N° ORDER N°	DENOMINAZIONE	DESCRIPTION	Qtà Qty
1	00.91.22	TURBINA	TURBO CHARGRER	1
2	00.92.09	GUARNIZIONE	GASKET	1
3	00.10.09	VITE	SCREW	2
4	00.91.62	TUBO ACQUA TURBO	WATER PIPE TURBO	1
5	00.10.07	VITE	SCREW	2
6	00.46.40	ANELLO O-RING	O-RING	1
7	00.91.13	PRIGIONIERO	STUD BOLT	4
8	00.92.20	GUARNIZIONE	GASKET	1
9	00.11.44	RONDELLA	WASHER	4
10	00.11.89	DADO	NUT	4
11	00.91.81	RACCORDO	COUPLING STRAIGHT	1
12	00.18.37	GUARNIZIONE A TENUTA	SEAL RING	1
13	00.80.90	TAPPO INOX	INOX PLUG	2





POS. REF.	CODICE N° ORDER N°	DENOMINAZIONE	DESCRIPTION	Qtà Qty
1	00.92.05	GUARNIZIONE	GASKET	1
2	00.91.61	TUBO OLIO	OIL PIPE	1
3	00.11.44	RONDELLA	WASHER	4
4	00.09.18	VITE	SCREW	2
5	00.10.07	VITE	SCREW	1
6	00.11.43	RONDELLA	WASHER	4
7	00.79.22	FASCETTA	CLAMP	1
8	00.95.52	RONDELLA	WASHER	2
9	00.18.37	GUARNIZIONE A TENUTA	SEAL RING	2
10	00.56.57	BULLONE FORATO	BANJO BOLT	1
11	00.09.14	VITE	SCREW	2
12	00.92.04	TUBO OLIO	OIL PIPE	1
13	00.92.03	GUARNIZIONE	GASKET	1
14		BULLONE FLANGIATO	FLANGE BOLT	1
15	00.79.32	FASCETTA	CLAMP	1
16	00.08.90	VITE	SCREW	1
17	00.66.27	STAFFA	SUPPORT	1
18	00.11.84	DADO	NUT	1
19	00.17.50	FASCETTA	CLAMP	2
20	00.79.24	MANICOTTO	SLEEVE	1
21	00.92.06	TUBO OLIO	OIL PIPE	1
22	00.92.07	GUARNIZIONE	GASKET	1
23	00.08.89	VITE	SCREW	2

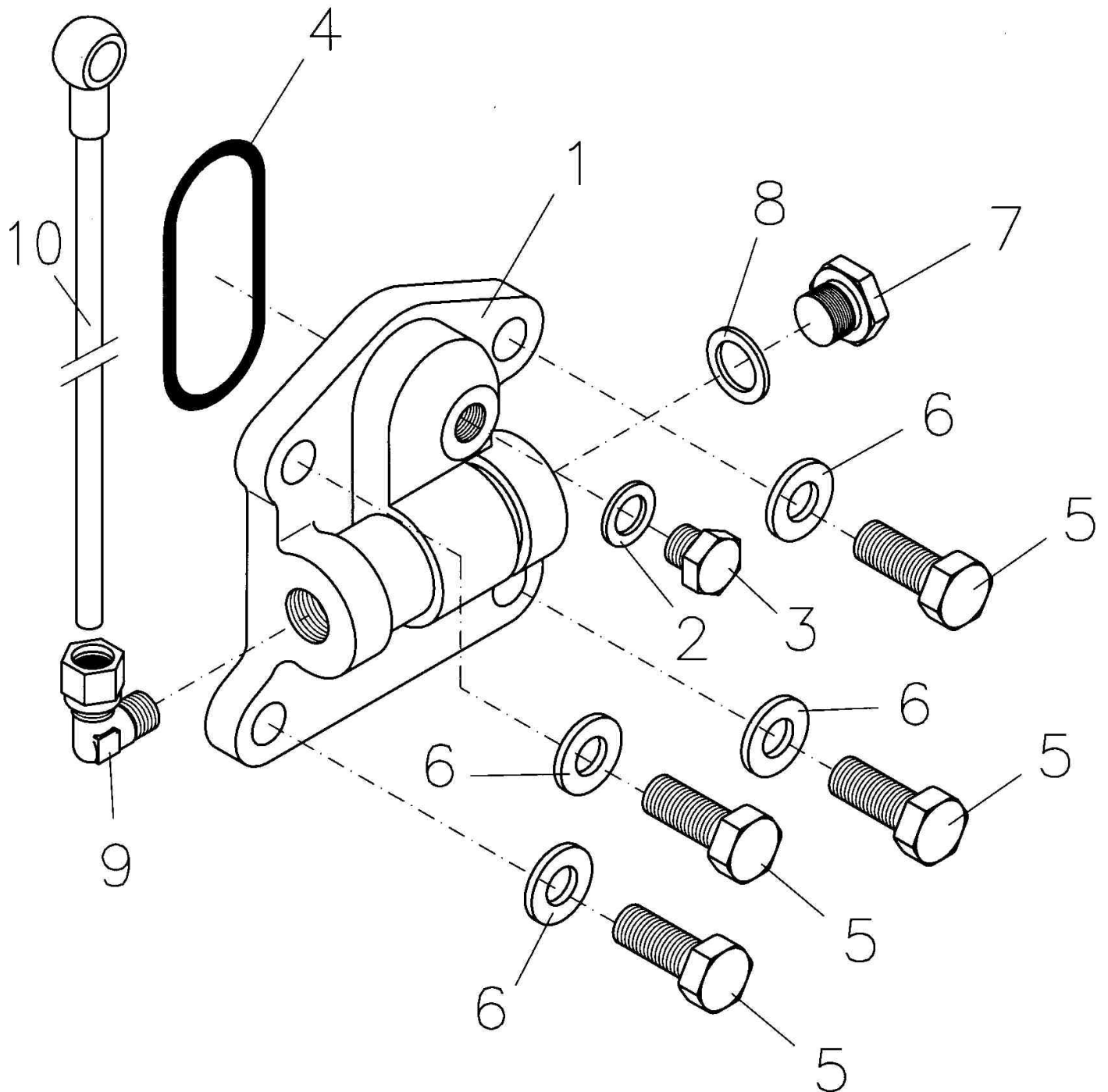




TUBO SCARICO
EXHAUST PIPE

TAVOLA 28
TABLE 28

POS. REF.	CODICE N° ORDER N°	DENOMINAZIONE	DESCRIPTION	Qtà Qty
1	00.91.13	PRIGIONIERO	STUD BOLT	6
2	00.11.44	RONDELLA	WASHER	6
3	00.11.89	DADO	NUT	6
4	00.23.54	GUARNIZIONE	GASKET	1
5		TRONCHETTO	PIPE	1
6	00.98.86	CURVA	ELBOW	1
7		TRONCHETTO	PIPE	1
8	00.78.25	FLANGIA	FLANGE	2
9		GUARNIZIONE	GASKET	1
10	00.26.06	GIUNTO COMPENSATORE	ESPANSION JOINT	1
11	00.09.78	VITE	SCREW	8
12	00.19.87	RONDELLA	WASHER	8
13	00.11.99	DADO	NUT	8

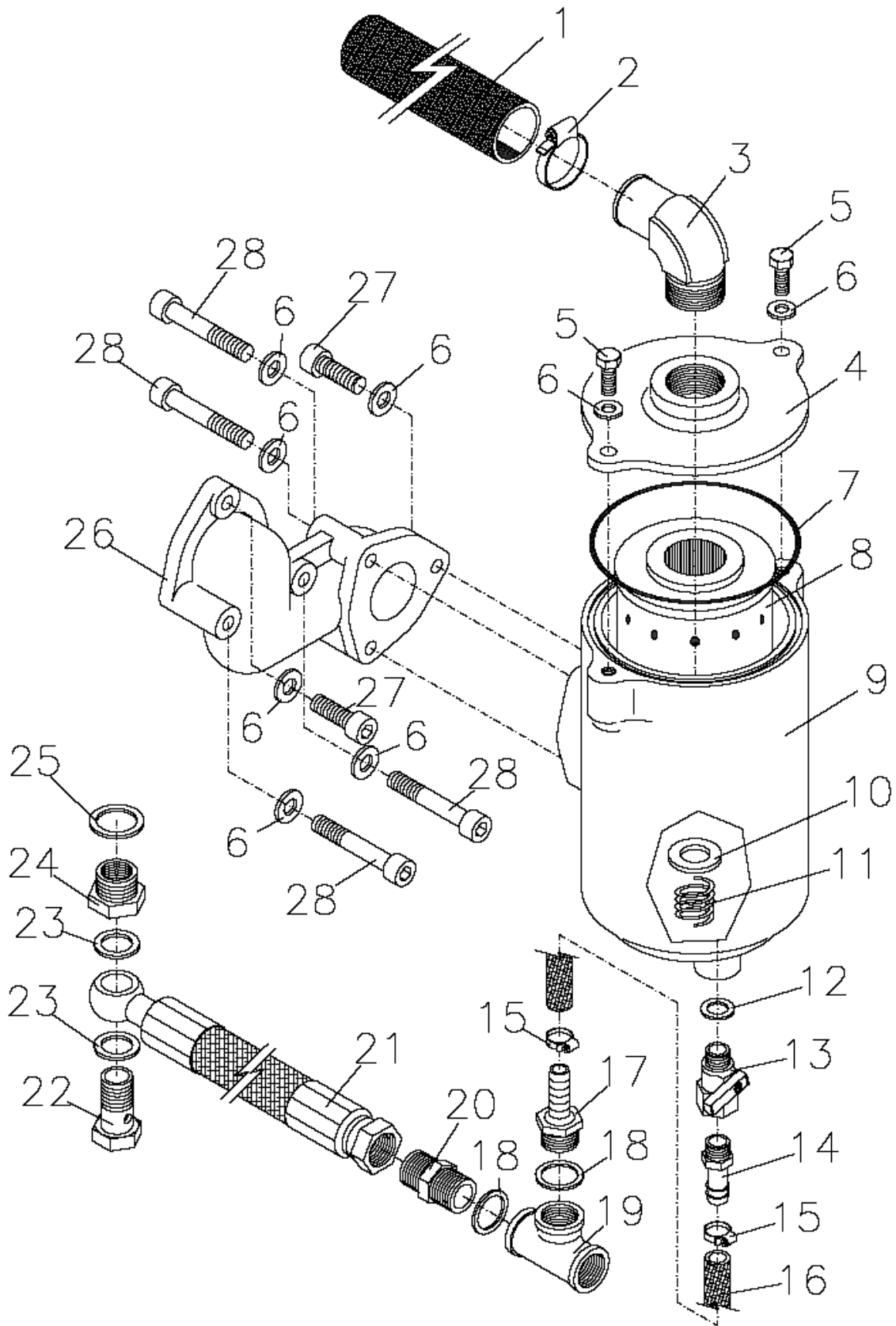




**SISTEMA DISTRIBUZIONE OLIO
DISTRIBUTION OIL SYSTEM**

**TAVOLA 29
TABLE 29**

POS. REF.	CODICE N° ORDER N°	DENOMINAZIONE	DESCRIPTION	Qtà Qty
1	00.91.95	COPERCHIO	COVER	1
2	00.13.42	GUARNIZIONE A TENUTA	SEAL RING	1
3	00.17.95	TAPPO	PLUG	1
4	00.45.84	ANELLO O-RING	O-RING	1
5	00.09.12	VITE	SCREW	4
6	00.11.44	RONDELLA	WASHER	4
7	00.79.20	TAPPO	PLUG	1
8	00.17.38	GUARNIZIONE A TENUTA	SEAL RING	1
9	00.12.87	CURVA	ELBOW	1
10	00.43.09	TUBO	PIPE	1

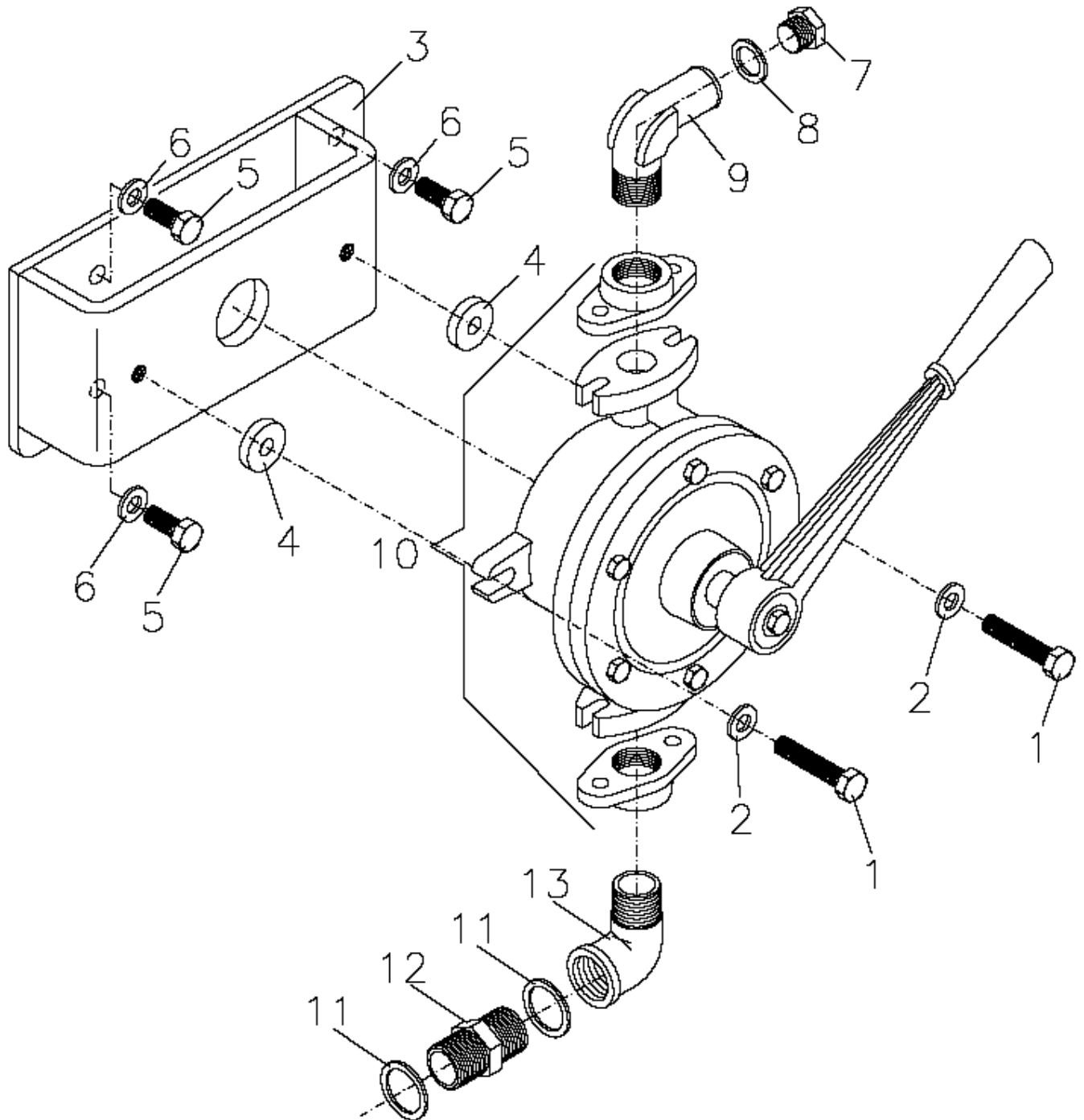




SEPARATORE FUMI - OLIO
BREATHING SYSTEM GAS - OIL

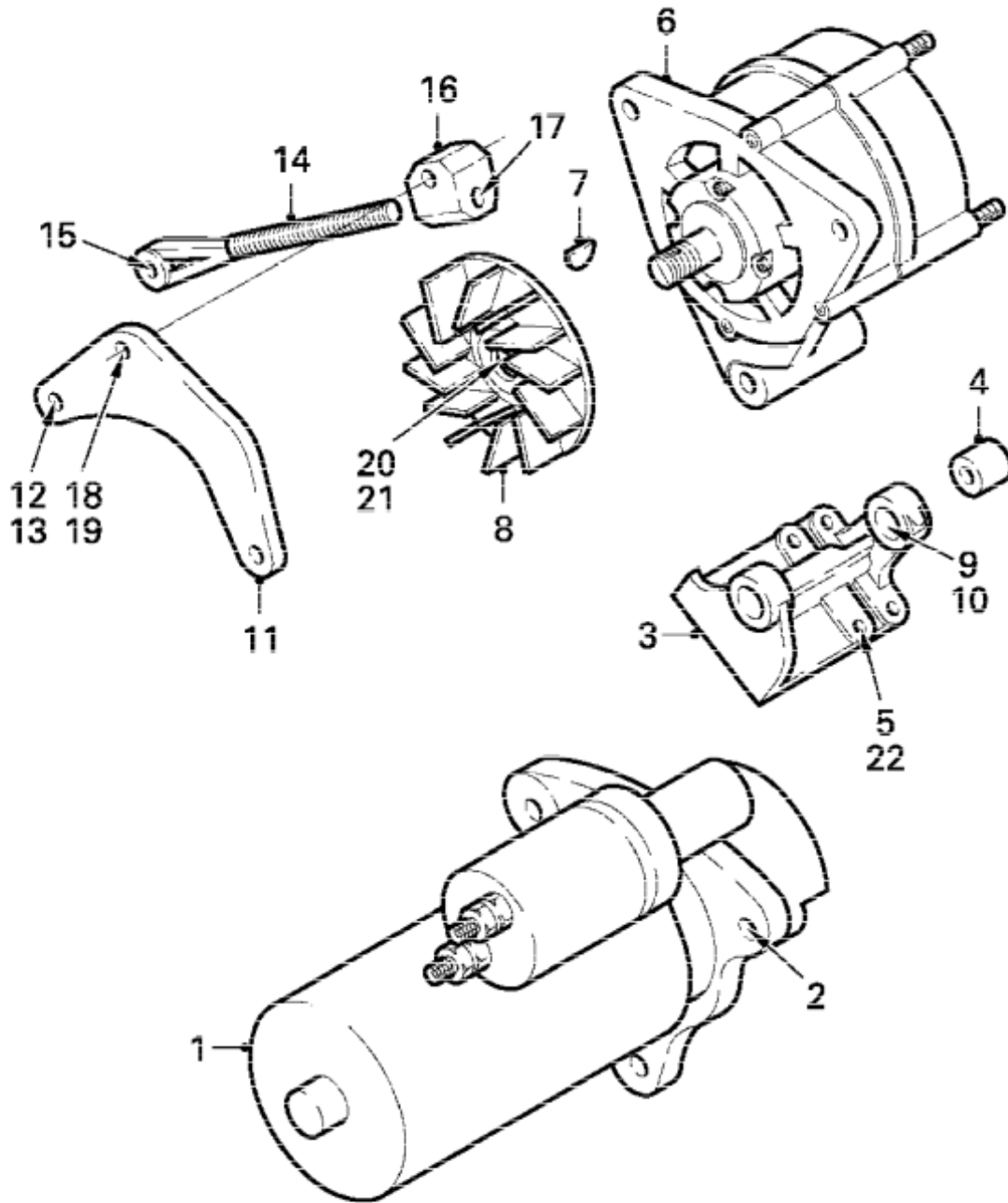
TAVOLA 30
TABLE 30

POS. REF.	CODICE N° ORDER N°	DENOMINAZIONE	DESCRIPTION	Qtà Qty
1	00.78.91	MANICOTTO	SLEEVE	1
2	00.12.76	FASCETTA	CLAMP	1
3	12096-3	CURVA	ELBOW	1
4	00.92.13	COPERCHIO	COVER	1
5	00.08.89	VITE	SCREW	2
6	00.11.43	RONDELLA	WASHER	8
7	00.46.58	ANELLO O-RING	O-RING	1
8	00.92.19	FILTRO	FILTER	1
9	00.92.12	PORTA FILTRO	FILTER HOUSING	1
10	00.95.50	RONDELLA	WASHER	1
11	00.92.25	MOLLA INOX	SPRING INOX	1
12	00.17.94	GUARNIZIONE A TENUTA	SEAL RING	1
13	00.78.89	VALVOLA A FARFALLA	BAUTTERFLY VALVE	1
14	00.13.69	PORTAGOMMA	CONNECTING PIPE	1
15	00.17.53	FASCETTA	CLAMP	2
16	00.78.90	MANICOTTO	SLEEVE	1
17	00.36.86	PORTAGOMMA	CONNECTING PIPE	1
18	00.17.33	GUARNIZIONE A TENUTA	SEAL RING	3
19	00.23.34	RACCORDO	COUPLING STRAIGHT	1
20	00.17.34	RACCORDO	COUPLING STRAIGHT	1
21	00.44.56	TUBO IDRAULICO	HOSE IDRAULIC	1
22	00.56.54	BULLONE FORATO	BANJO BOLT	1
23	00.13.60	GUARNIZIONE A TENUTA	SEAL RING	2
24	00.91.26	RACCORDO	COUPLING STRAIGHT	1
25	00.13.56	GUARNIZIONE A TENUTA	SEAL RING	1
26	00.92.14	TUBO OLIO	OIL PIPE	1
27	00.10.06	VITE	SCREW	2
28	00.10.12	VITE	SCREW	4





POS. REF.	CODICE N° ORDER N°	DENOMINAZIONE	DESCRIPTION	Qtà Qty
1	00.08.93	VITE	SCREW	2
2	00.11.28	RONDELLA	WASHER	2
3	00.91.74	SUPPORTO POMPA ESTRAZIONE OLIO	BRACKET OIL DRAIN PUMP	1
4	00.95.52	RONDELLA	WASHER	2
5	00.08.89	VITE	SCREW	3
6	00.11.43	RONDELLA	WASHER	3
7	00.79.20	TAPPO	PLUG	1
8	00.17.38	GUARNIZIONE A TENUTA	SEAL RING	1
9	00.78.00	CURVA	ELBOW	1
10	00.23.55	POMPA ESTRAZIONE OLIO	OIL DRAIN PUMP	1
11	00.17.33	GUARNIZIONE A TENUTA	SEAL RING	2
12	00.17.34	RACCORDO	COUPLING STRAIGHT	1
13	00.23.26	CURVA	ELBOW	1

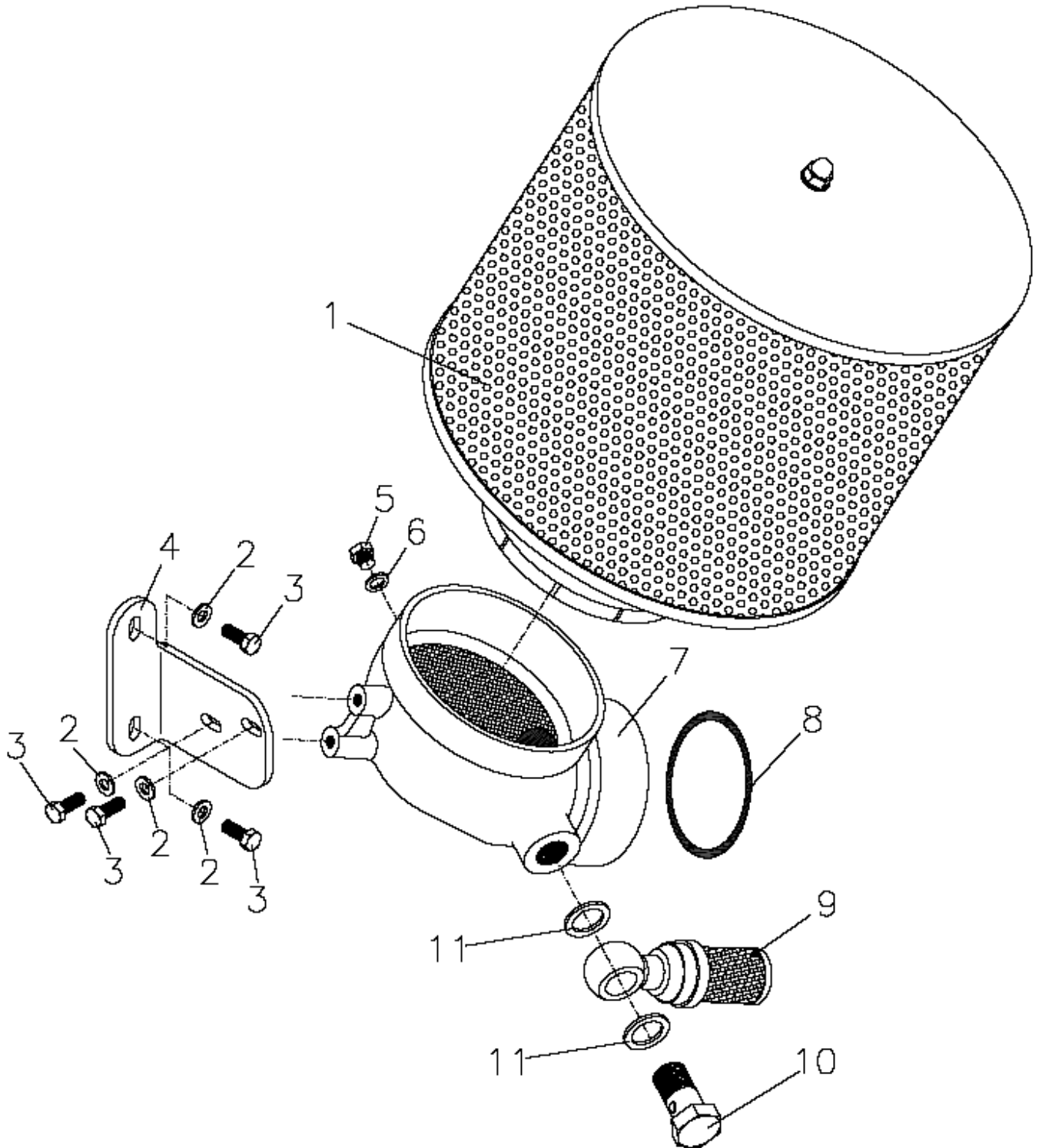




MOTORE AVVIAMENTO - ALTERNATORE
STARTER MOTOR - ALTERNATOR

TAVOLA 32
TABLE 32

POS. REF.	CODICE N° ORDER N°	DENOMINAZIONE	DESCRIPTION	Qtà Qty
1	0085342	MOTORE AVVIAMENTO	STARTER MOTOR	1
2	1231051	DADO	NUT	2
3	1325187	SUPPORTO	BRACKET	1
4	1333158	BOCCOLA	BUSHING	1
5	1313141	BULLONE FLANGIATO	FLANGE BOLT	4
6	1267235	ALTERNATORE	ALTERNATOR	1
7	0312393	CHIAVETTA	KEY	1
8	0750114	VENTOLA	BOOSTER FAN	1
9	1444252	BULLONE FLANGIATO	FLANGE BOLT	1
10	1321530	DADO AUTOBLOCCANTE	SELF LOCKING NUT	1
11	0098681	PIASTRA	PLATE	1
12	1231056	BULLONE FLANGIATO	FLANGE BOLT	2
13	1231051	DADO	NUT	2
14	1357128	VITE	SCREW	1
15	1231054	BULLONE FLANGIATO	FLANGE BOLT	1
16	1294926	PIASTRA	PLATE	1
17	1231051	DADO	NUT	2
18	1231059	BULLONE FLANGIATO	FLANGE BOLT	1
19	1231051	DADO	NUT	1
20	0538909	ANELLO DISTANZIALE	SHIM	1
21	1623045	DADO	NUT	1
22	1313141	BULLONE FLANGIATO	FLANGE BOLT	4

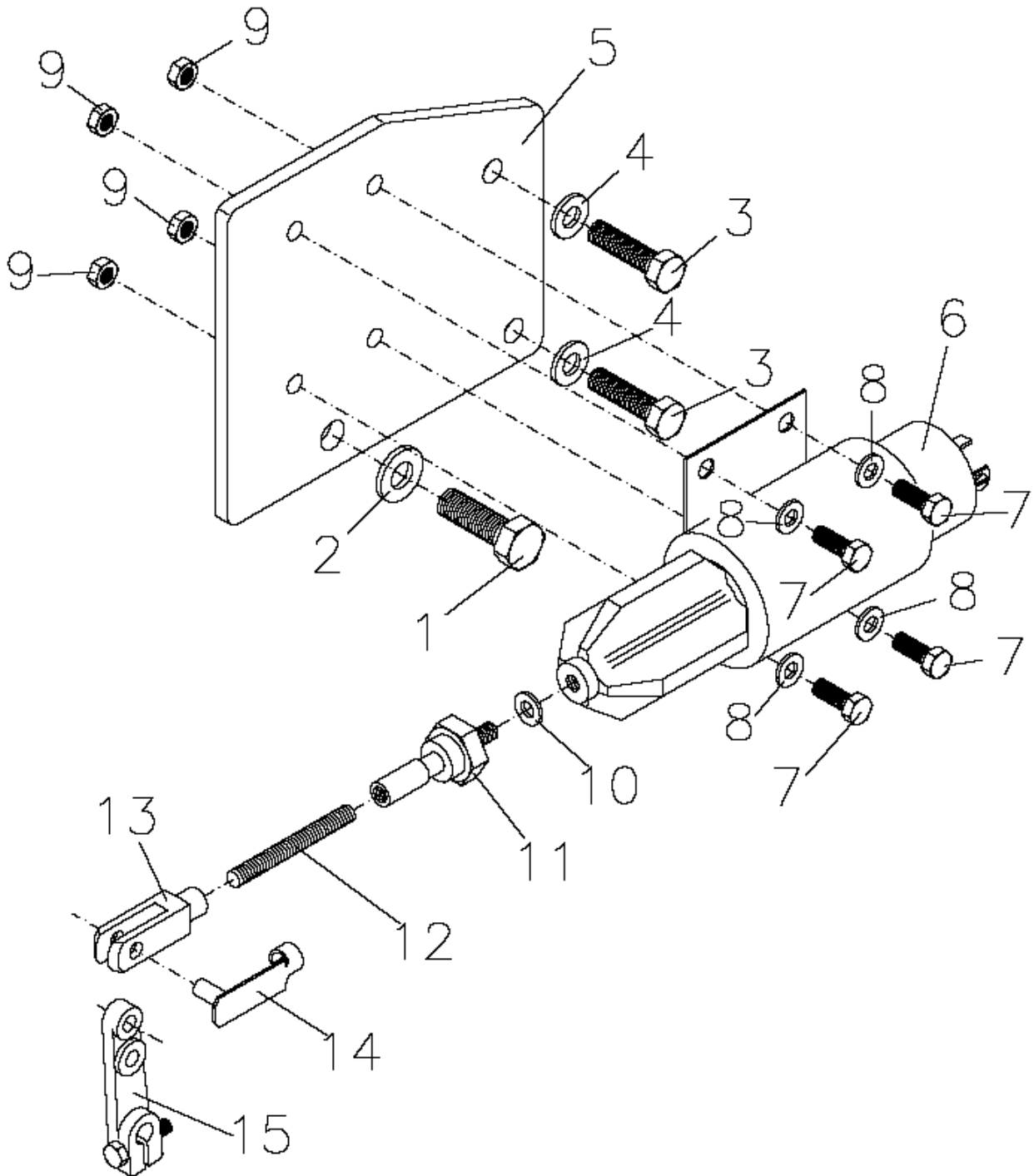




FILTRO ARIA
AIR FILTER

TAVOLA 33
TABLE 33

POS. REF.	CODICE N° ORDER N°	DENOMINAZIONE	DESCRIPTION	Qtà Qty
1	00.91.14	FILTRO ARIA COMPLETO	AIR FILTER COMPLETE	1
2	00.08.89	VITE	SCREW	4
3	00.11.43	RONDELLA	WASHER	4
4	00.91.96	STAFFA	BRACKET	1
5	00.17.95	TAPPO	PLUG	1
6	00.13.42	GUARNIZIONE A TENUTA	SEAL RING	1
7	00.91.20	TUBO ARIA	AIR PIPE	1
8	00.45.91	ANELLO O-RING	O-RING	2
9	00.92.21	FILTRO SFIATO	FILTER BREATHING	1
10	00.56.57	BULLONE FORATO	BANJO BOLT	1
11	00.18.37	GUARNIZIONE A TENUTA	SEAL RING	2

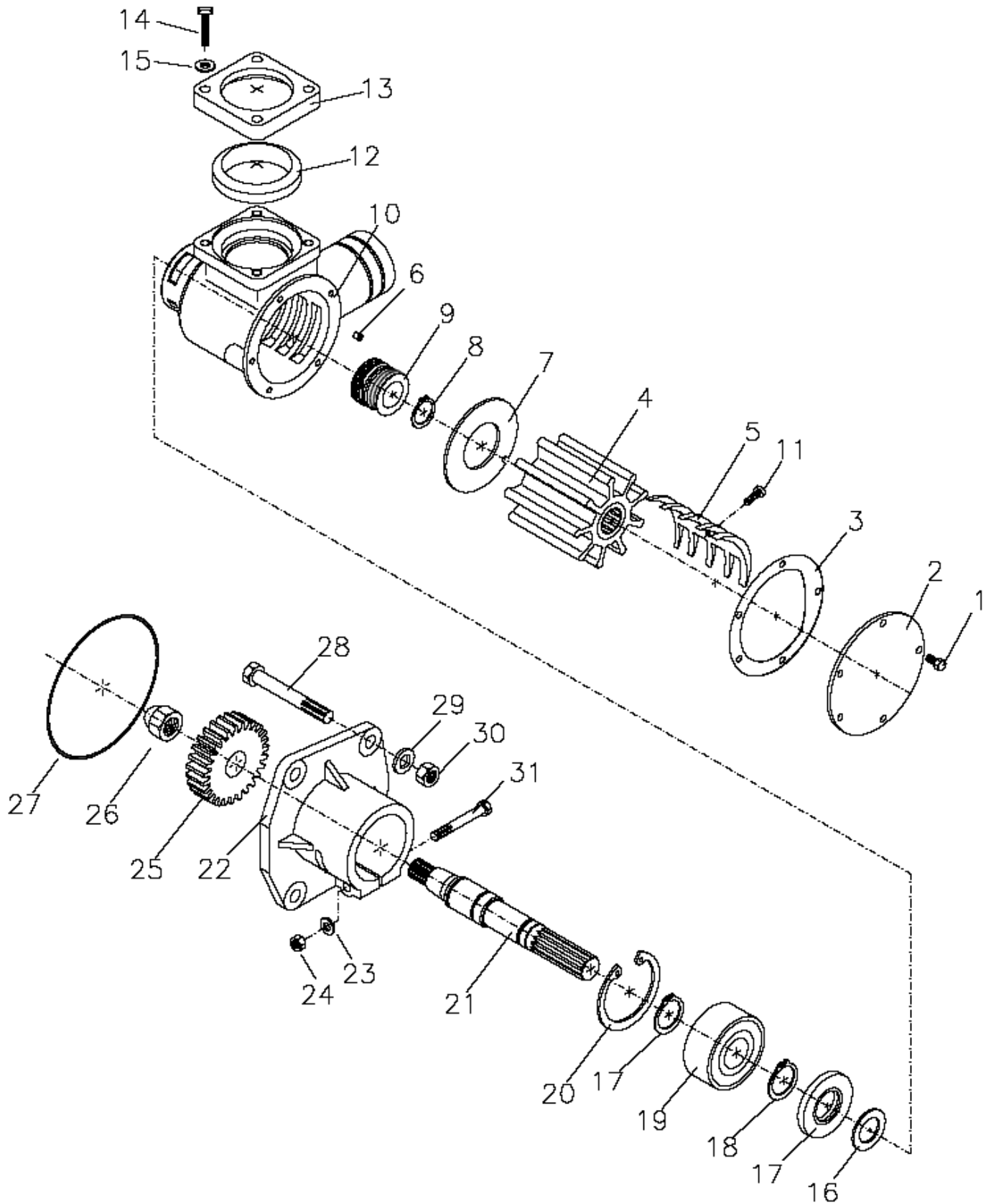




**STOP MOTORE
ENGINE STOP**

**TAVOLA 34
TABLE 34**

POS. REF.	CODICE N° ORDER N°	DENOMINAZIONE	DESCRIPTION	Qtà Qty
1	00.09.14	BULLONE	BOLT	1
2	00.11.44	RONDELLA	WASHER	1
3	00.08.91	RONDELLA	WASHER	4
4	00.09.18	BULLONE	BOLT	2
5	00.11.43	RONDELLA	WASHER	2
6	00.91.80	STAFFA	BRACKET	1
7	00.13.30	SOLENOIDE	SOLENOID	1
8	00.08.73	BULLONE	BOLT	4
9	00.11.42	RONDELLA	WASHER	4
10	00.11.26	RONDELLA	WASHER	1
11	00.06.21	TESTA SNODATA	COUPLING	1
12	00.24.45	BARRA FILETTATA	THREADED ROD	1
13	00.13.76	FORCELLA	FORK	1
14	00.13.37	CLIP	CLIP	1
15	00.79.98	LEVA STOP	STOP LEVER	1

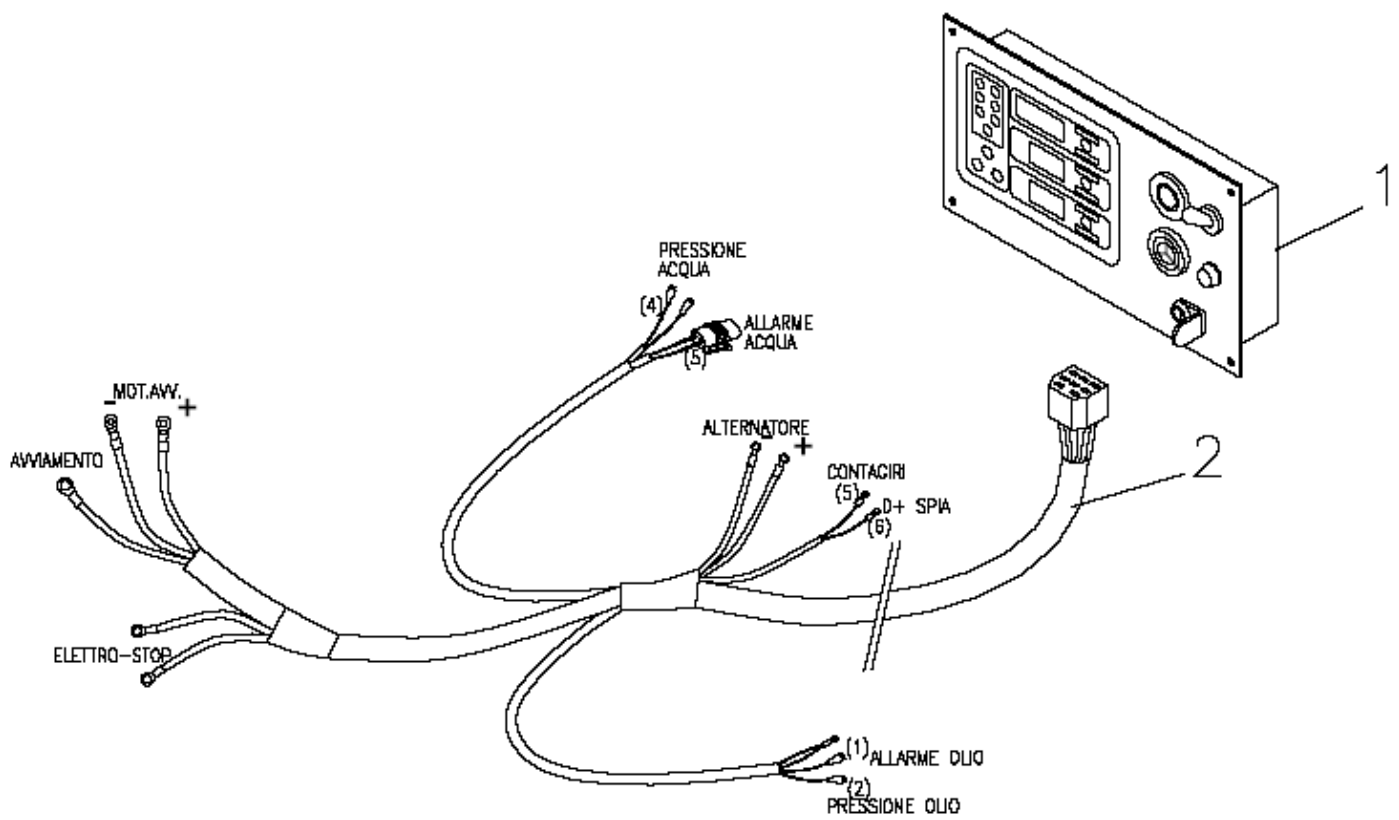




**POMPA ACQUA MARE
SEA WATER PUMP**

**TAVOLA 35
TABLE 35**

POS. REF.	CODICE N° ORDER N°	DENOMINAZIONE	DESCRIPTION	Qtà Qty
1	00.57.11	VITE INOX	INOX SCREW	5
2	00.80.06	COPERCHIO	COVER	1
3	00.49.91	GUARNIZIONE COPECHIO	GASKET COVER	1
4	00.28.90	GIRANTE	IMPELLER	1
5	00.41.48	CAMMA	CAM	1
6	00.66.63	SPINA DI GUIDA	GUIDE SLEEVE	1
7	00.91.30	ANELLO RASAMENTO	IMPELLER WASHER	1
8	00.58.80	SEEGER	SNAP RING	1
9	00.04.08-9	TENUTA MECCANICA	SEAL MECHANICAL	1
10	00.91.19	CORPO POMPA	PUMP HOUSING	1
11	00.77.86	VITE CAMMA	CAM SCREW	1
12	00.91.28	ANELLO TUBO ACQUA	RING WATERPIPE	1
13	00.91.29	FLANGIA	FLANGE	1
14	00.08.92	VITE	SCREW	4
15	00.11.43	RONDELLA	WASHER	4
16	00.80.09	RONDELLA	WASHER	1
17	00.04.08-11	PARAOLIO	OIL SEAL	1
18	00.01.04-3	SEEGER	SNAP RING	2
19	00.44.57	CUSCINETTO	BEARING	1
20	00.04.08-13	SEEGER	SNAP RING	1
21	00.80.03	ALBERO POMPA	PUMP SHAFT	1
22	00.91.24	SUPPORTO	SUPPORT	1
23	00.11.43	RONDELLA	WASHER	1
24	00.11.84	DADO	NUT	1
25	00.91.23	INGRANAGGIO	GEAR	1
26	00.18.23	DADO AUTOBLOCCANTE	SELF LOCKING NUT	1
27	00.47.74	ANELLO O-RING	O-RING	1
28	00.09.48	VITE	SCREW	4
29	00.11.45	RONDELLA	WASHER	4
30	00.11.93	DADO	NUT	4
31	00.08.97	VITE	SCREW	1





**IMPIANTO ELETTRICO
ELECTRICAL SYSTEM**

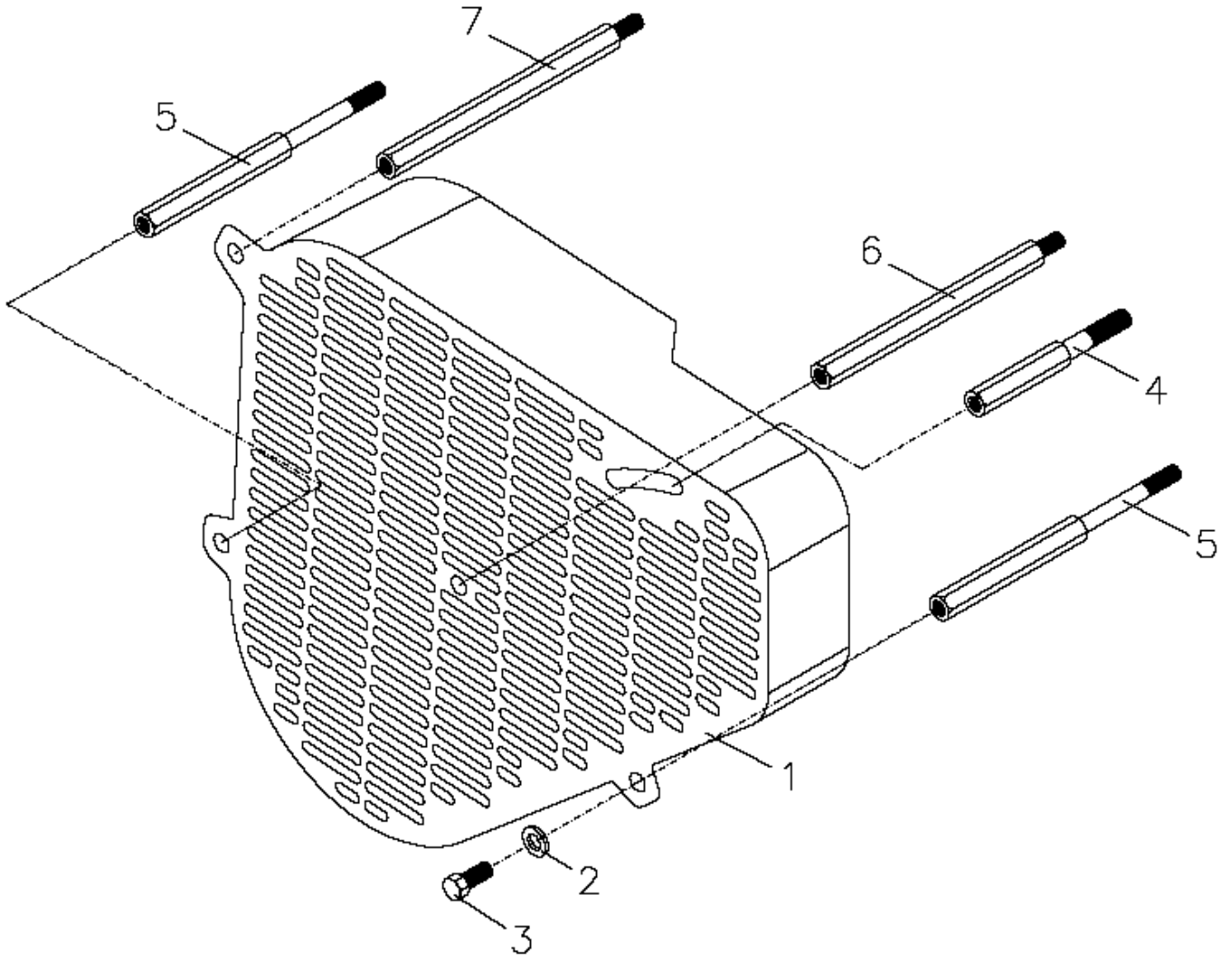
**TAVOLA 36
TABLE 36**

POS. REF.	CODICE N° ORDER N°	DENOMINAZIONE	DESCRIPTION	Qtà Qty
1	00.57.03	QUADRO STRUMENTI COMPLETO	COMPLETE INSTRUMENT PANEL	1
2	00.44.94	CABLAGGIO COLLEGAMENTO MOTORE	CONNECTION ENGINE CABLE	1



PROTEZIONE CINGHIE
V-BELTS PROTECTION SHIELD

TAVOLA 37
TABLE 37





**PROTEZIONE CINGHIE
V-BELTS PROTECTION SHIELD**

**TAVOLA 37
TABLE 37**

POS. REF.	CODICE N° ORDER N°	DENOMINAZIONE	DESCRIPTION	Qtà Qty
1	00.92.23	CARTER PROTEZIONE CINGHIE	V-BELTS PROTECTION SHIELD	1
2	00.11.44	RONDELLA	WASHER	5
3	00.09.10	VITE	SCREW	5
4	00.92.24	COLONETTA DISTANZIALE	SPACER	1
5	00.91.99	COLONETTA DISTANZIALE	SPACER	2
6	00.92.02	COLONETTA DISTANZIALE	SPACER	1
7	00.92.00	COLONETTA DISTANZIALE	SPACER	1