

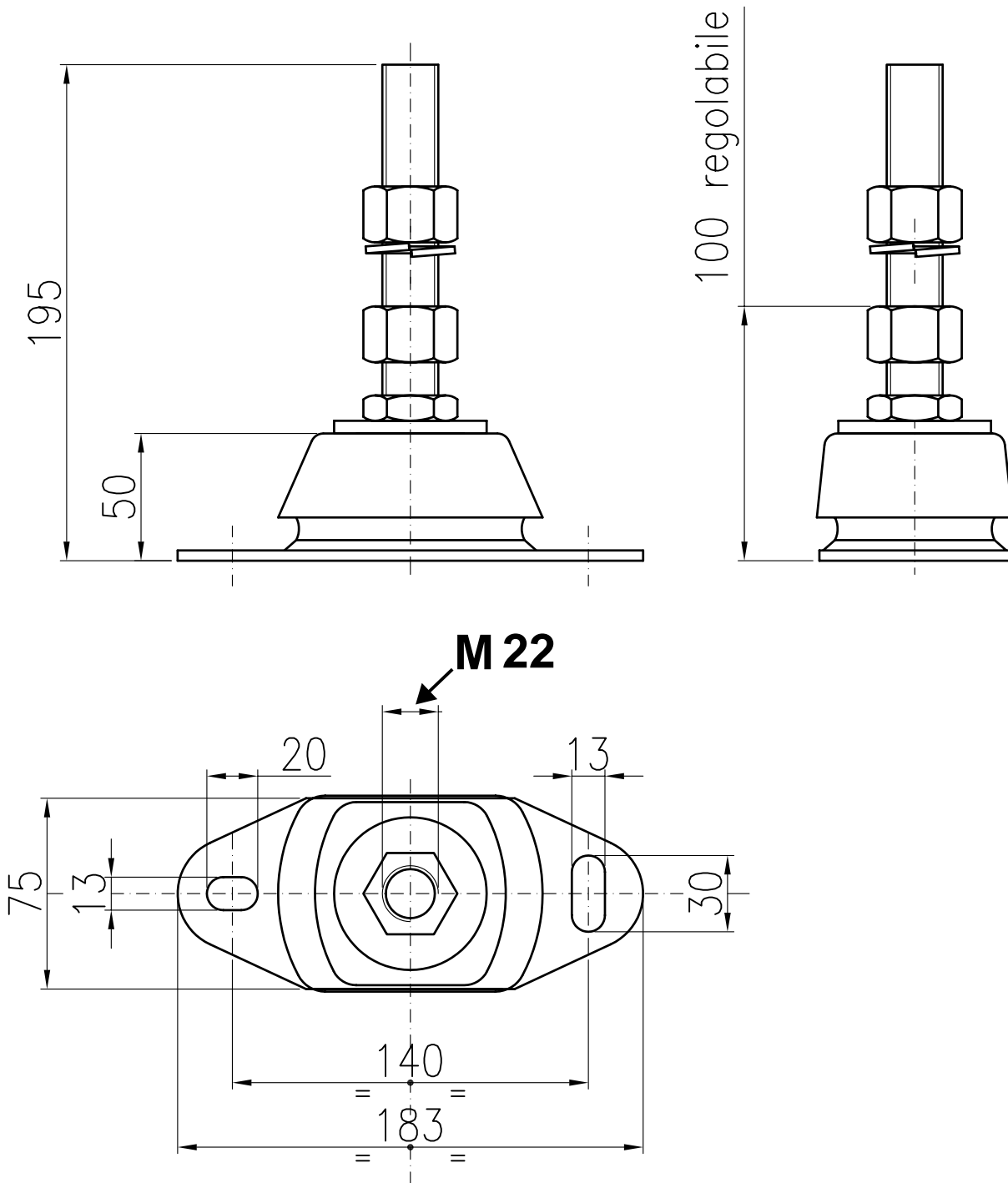
SUPPORTO ANTIVIBRANTE MEDIO CON PERNO E DADI

SH* 45 con perno \varnothing 16 cod. 00.42.04

SH* 65 con perno \varnothing 16 cod. 00.48.00

SH* 75 con perno \varnothing 16 cod. 00.98.78

*SH = durezza della gomma



SUPPORTO ANTIVIBRANTE MEDIO CON PERNO E DADI

SH* 45 con perno \varnothing 22 cod. 00.51.63

SH* 65 con perno \varnothing 22 cod. 00.51.67

*SH = durezza della gomma