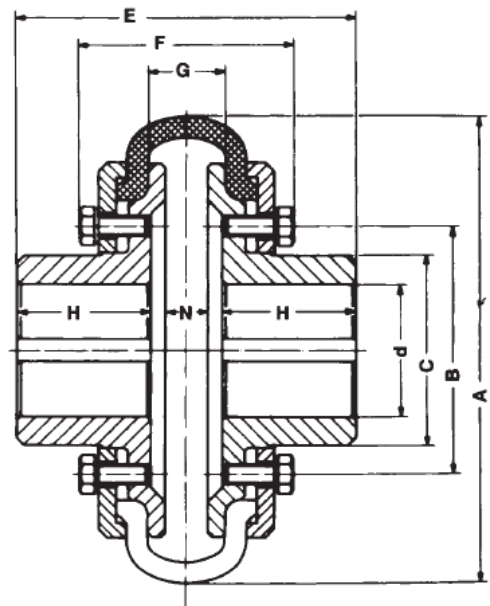


**Giunto elastico
SPEFLEX**
Esecuzione Standard

- Facilità di montaggio e smontaggio;
- Possibilità di sostituzione dell'elemento elastico senza spostare le parti collegate;
- Alta elasticità, tale da permettere notevoli spostamenti assiali, scorrimenti radiali, disassamenti angolari;
- Grande facilità di accoppiamento anche in presenza di allineamenti non perfetti;
- Ammortizzatore di sovraccarichi e vibrazioni con protezione degli organi di trasmissione;
- Insensibile all'acqua, spruzzi d'olio, polvere;
- Esente da gioco, isolante elettrico, adatto per l'impiego in zone con pericolo di esplosione;

SPEFLEX
flexible coupling
Standard Execution

- *Easy assembly and disassembly;*
- *Possible replacement of the elastic element without moving adjacent machinery;*
- *Highly flexible, permitting high axial, radial and angular displacement capability;*
- *Easy connection even with misalignment;*
- *Shock absorbing and vibration damping characteristics that assist in protecting the driven machinery;*
- *Resistant to spray from water, oil and powder;*
- *No internal friction and with electrical insulation, suitable for use in hazardous areas;*



CODICE 00.91.11 -- 00.91.21

TIPO COUPLING SIZE	S-18-1	S-22-1
Coppia nominale (Nm) Nominal torque (Nm)	450	900
Velocità max (1/min) Max Speed (1/min)	2500	2500
Momento d'inerzia (kgm ²) Mass mom. of inertia (kgm ²)	0,088	0,212
Peso (kg) Mass (kg)	19	34
Coppia serraggio viti (Nm) Bolt tightening torque (Nm)	25	35
A	263	310
B	140	180
C	95	115
d grezzo d pilot	19	28
d max	60	80
E	174	200
F (non serrato) F (untightened)	130	146
G	44	42
H	67	75
N	24	20
Riferimento collare Tyre No.	218	222