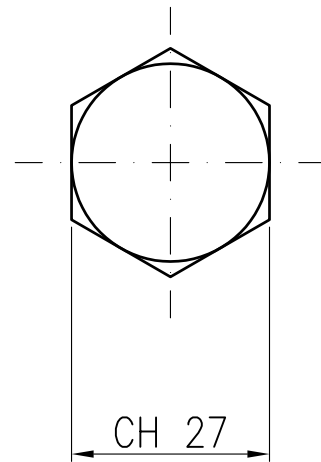
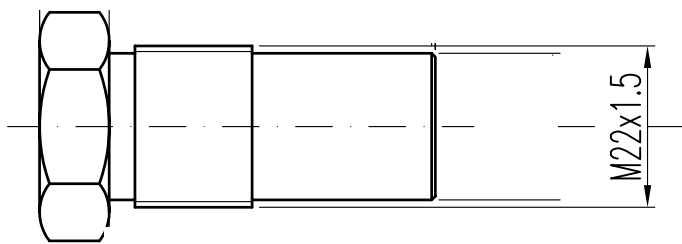


Kg. 1.120



GIUNTO CARGO 12 FORI

CODICE
00.95.07



BULLONE PER GIUNTO CARGO

CODICE
00.95.54