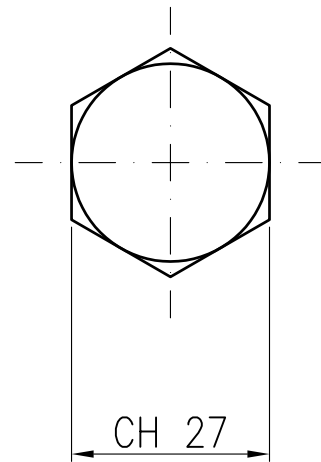
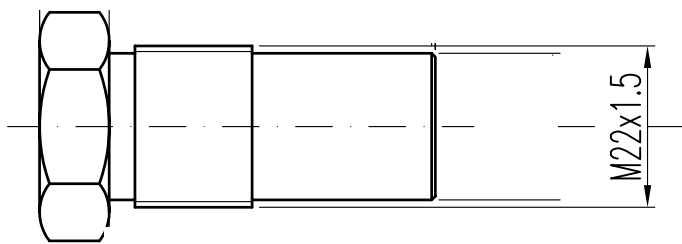


DIAMETRO ESTERNO 250 MM
DIAMETRO INTERNO 135 MM
SPESSORE 25 MM



GIUNTO CARGO 10 FORI

CODICE 00.63.81



BULLONE PER GIUNTO CARGO

CODICE
00.95.54