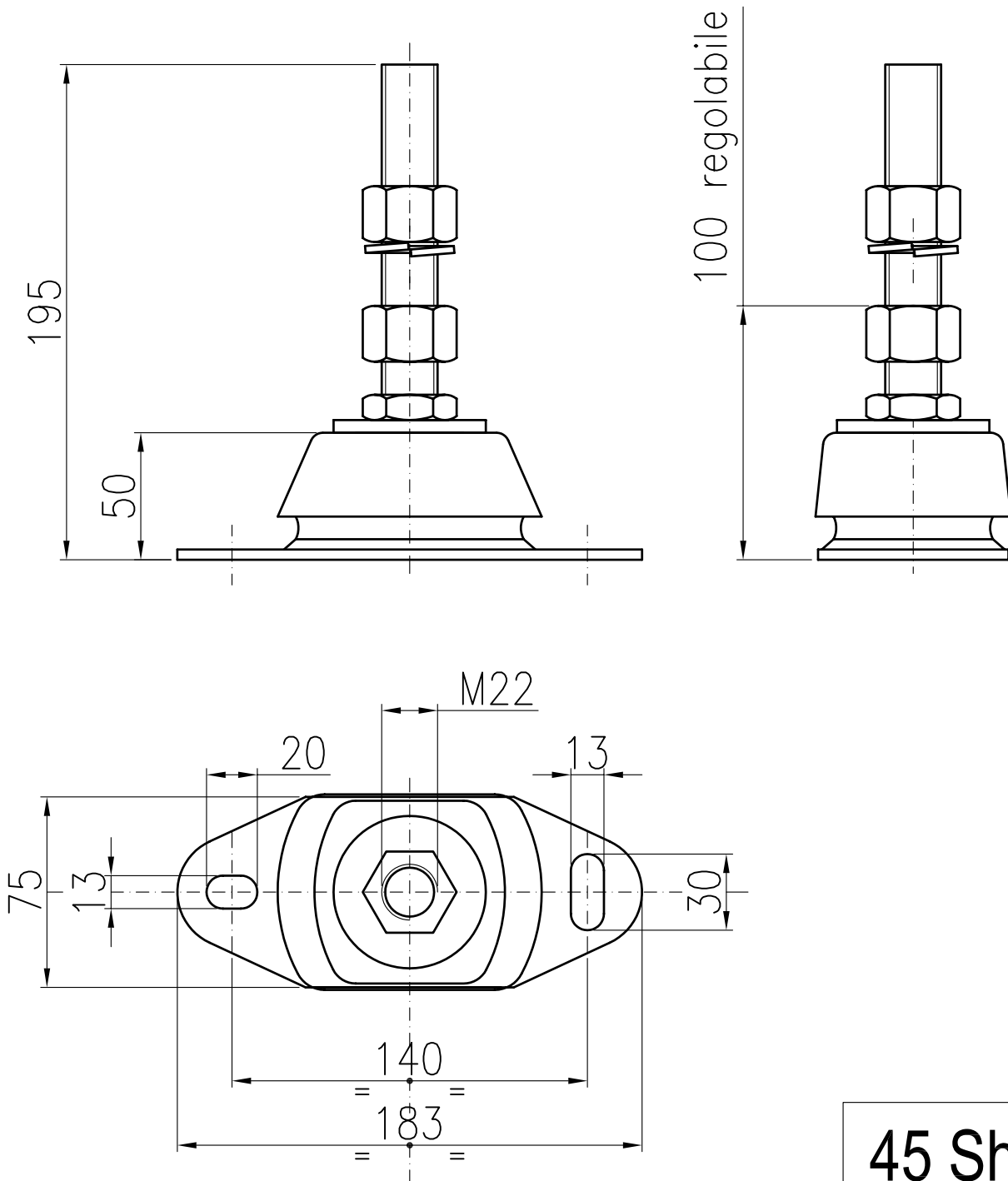


45 Sh

6	00.11.58	RONDELLA GROWER D.22	1
5	00.12.07	DADO 22	2
4	00.34.97	DADO 22	1
3	00.11.41	RONDELLA PIANA LARGA D.22	1
2	00.27.77	PRIGIONIERO DOPPIO FILETTO 22 X 1,5	1
1	00.77.03	SUPPORTO ELASTICO SH 45	1
Rif.	N.Cod.	Denominazione	Q.ta'

SUPPORTO ELASTICO MEDIO SH45 CON PERNO D.22

CODICE
00.51.63



45 Sh

SUPPORTO ELASTICO MEDIO SH45 CON PERNO D.22 (misure ingombro)

CODICE
00.51.63_(mi)