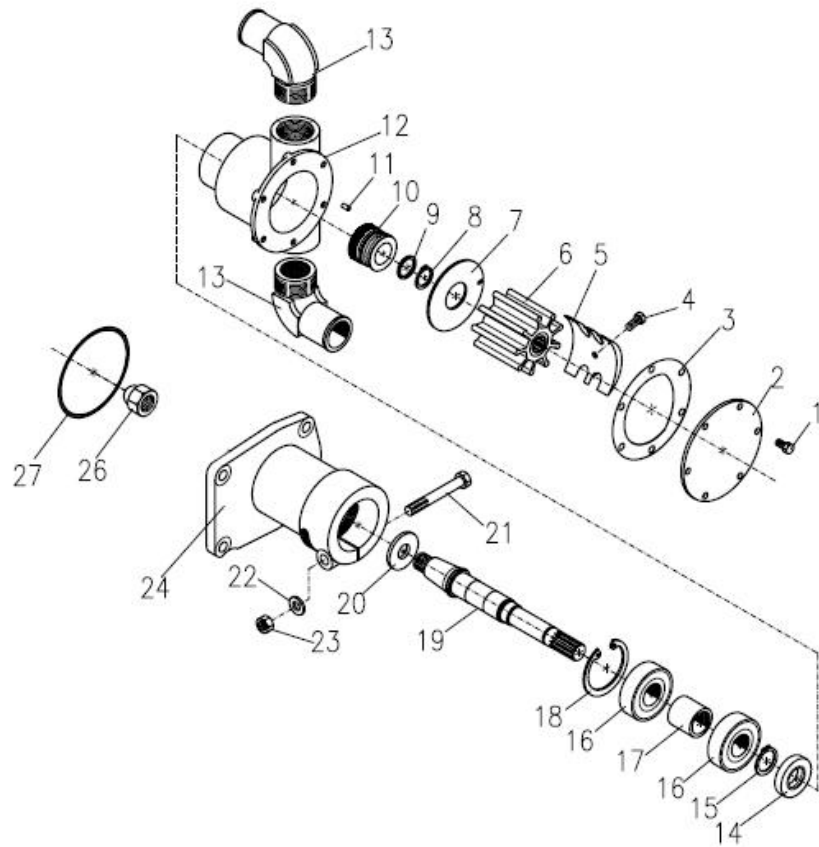


27	00.06.80	ANELLO	1
26	00.18.21	DADO AUTOBLOCCANTE	1
25	00.05.23-23	INGRANAGGIO POMPA MARE	1
24	00.05.23-1	SUPPORTO POMPA MARE	1
23	00.11.84	DADO	1
22	00.11.43	RONDELLA CONCAVA	1
21	00.08.97	VITE	1
20	7568	RONDELLA ANTIGOCCIA POMPA ACQUA M.	1
19	27633	ALBERO POMPA ACQUA MARE	1
18	00.12.73	SEEGER PER FORI	1
17	00.12.75	DISTANZIALE CUSCINETTO	1
16	00.12.74	CUSCINETTO	2
15	00.12.77	SEEGER PER ALBERO	1
14	00.12.78	PARAOLIO	1
13	12096-2	CURVA IN BRONZO	2
12	27634	CORPO POMPA MARE	1
11	00.00.23-7	SPINA	1
10	00.12.81	TENUTA MECCANICA	1
9	00.00.2.-17	RONDELLA	1
8	00.00.23-18	SEEGER PER ALBERO	1
7	7566	ANELLO RASAMENTO POMPA ACQUA M.	1
6	00.41.55	GIRANTE PER POMPA ACQUA MARE	1
5	7571	CAMMA PER POMPA	1
4	00.95.89	VITE TENUTA CAMMA POMPA ACQUA M.	1
3	12119	GUARNIZIONE	1
2	7565	COPERCHIO	1
1	00.04.08-16	VITE INOX	6
RIF	N. COD.	DENOMINAZIONE	q.tà

POMPA ACQUA MARE CON INGRANAGGIO 1”

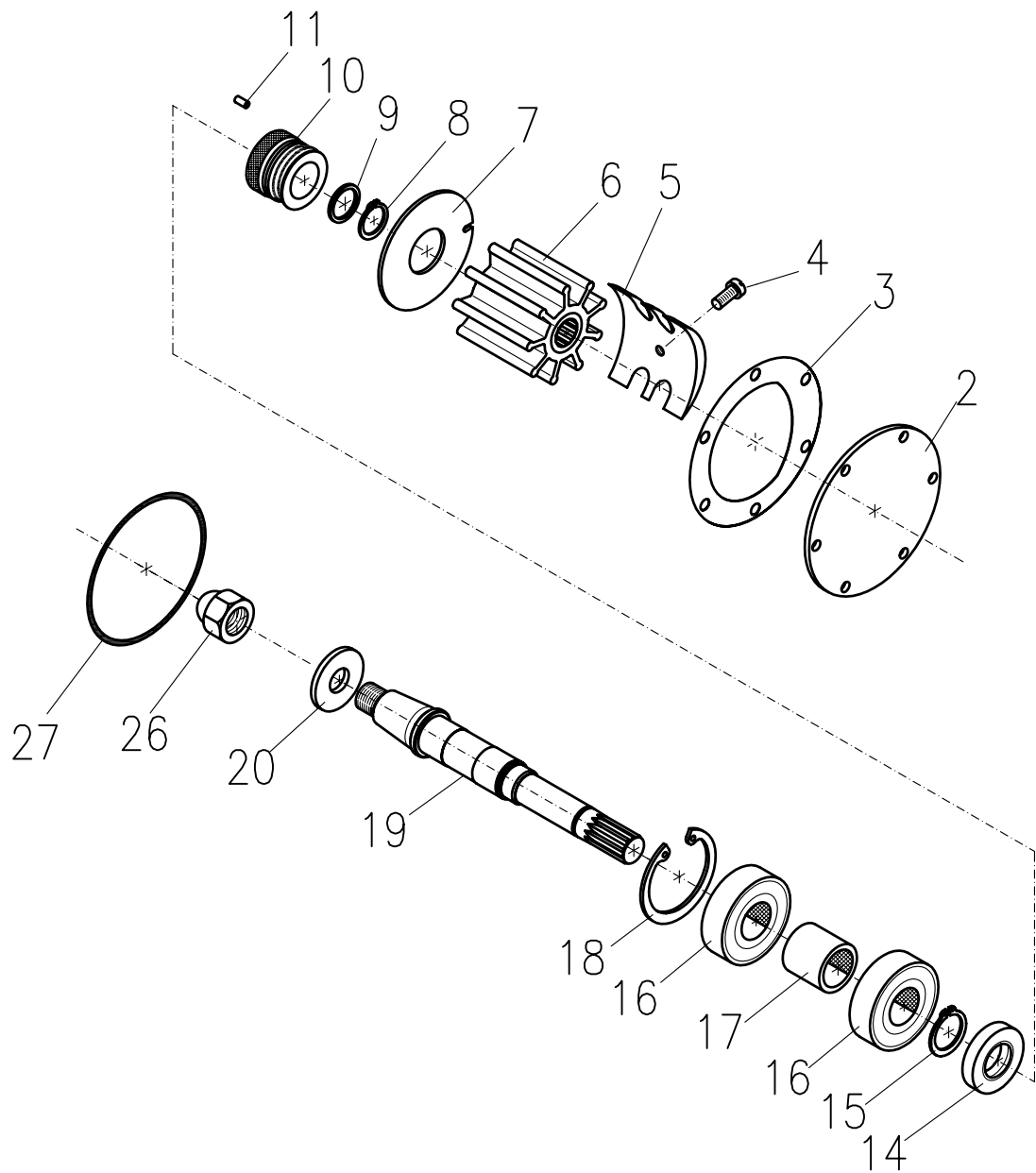
COD. 00.90.08-1



27	00.06.80	ANELLO	1
26	00.18.21	DADO AUTOBLOCCANTE	1
24	00.05.23-1	SUPPORTO POMPA MARE	1
23	00.11.84	DADO	1
22	00.11.43	RONDELLA CONCAVA	1
21	00.08.97	VITE	1
20	7568	RONDELLA ANTIGOCCIA POMPA ACQUA M.	1
19	27633	ALBERO POMPA ACQUA MARE	1
18	00.12.73	SEEGER PER FORI	1
17	00.12.75	DISTANZIALE CUSCINETTO	1
16	00.12.74	CUSCINETTO	2
15	00.12.77	SEEGER PER ALBERO	1
14	00.12.78	PARAOLIO	1
13	12096-2	CURVA IN BRONZO	2
12	27634	CORPO POMPA MARE	1
11	00.00.23-7	SPINA	1
10	00.12.81	TENUTA MECCANICA	1
9	00.00.2.-17	RONDELLA	1
8	00.00.23-18	SEEGER PER ALBERO	1
7	7566	ANELLO RASAMENTO POMPA ACQUA M.	1
6	00.41.55	GIRANTE PER POMPA ACQUA MARE	1
5	7571	CAMMA PER POMPA	1
4	00.95.89	VITE TENUTA CAMMA POMPA ACQUA M.	1
3	12119	GUARNIZIONE	1
2	7565	COPERCHIO	1
1	00.04.08-16	VITE INOX	6
RIF	N. COD.	DENOMINAZIONE	q.tà

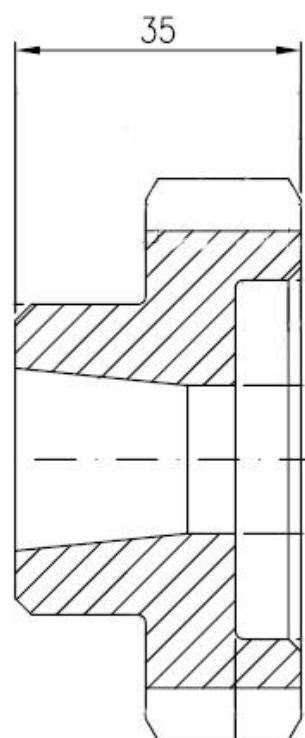
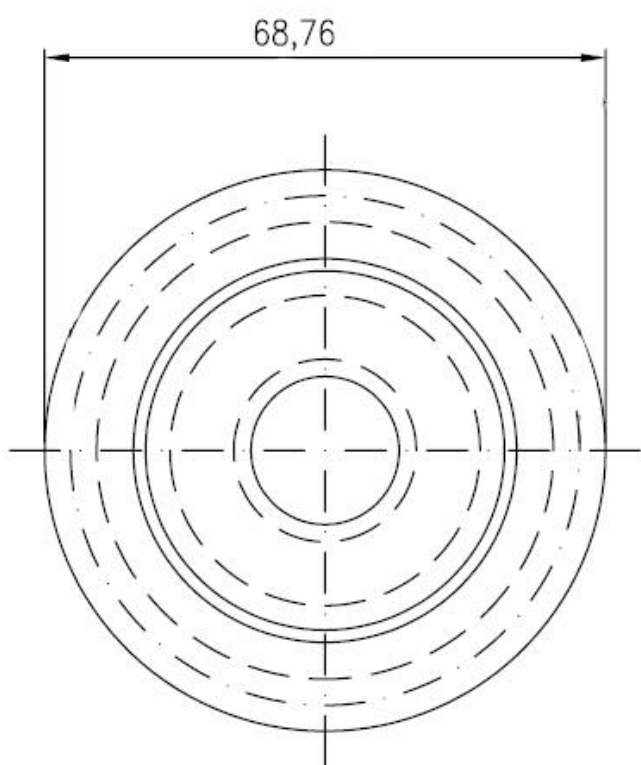
POMPA ACQUA MARE SENZA INGRANAGGIO 1''

COD. 00.90.36



27	00.06.80	ANELLO OR	1
26	00.18.21	DADO AUTOBLOCCANTE	1
20	7568	RONDELLA ANTIGOCCIA POMPA ACQUA MARE	1
19	27633	ALBERO POMPA ACQUA MARE	1
18	00.12.73	SEEGER PER FORI	1
17	00.12.75	DISTANZIALE CUSCINETTO	1
16	00.12.74	CUSCINETTO	2
15	00.12.77	SEEGER PER ALBERO	1
14	00.12.78	PARAOLIO	1
11	00.00.23-7	SPINA	1
10	00.12.81	TENUTA MECCANICA	1
9	00.00.23-17	RONDELLA	1
8	00.00.23-18	SEEGER PER ALBERO	1
7	7566	ANELLO RASAMENTO POMPA ACQUA MARE	1
6	00.41.55	GIRANTE PER POMPA ACQUA MARE	1
5	7571	CAMMA PER POMPA	1
4	00.95.89	VITE TENUTA CAMMA POMPA ACQUA MARE	1
3	7570	GUARNIZIONE	1
2	7565	COPERCHIO	1
Rif.	N.Cod.	Denominazione	Q.ta'

KIT RIPARAZIONE POMPA ACQUA MARE 1"
CODICE 00.34.53-1



24 DENTI

INGRANAGGIO POMPA MARE 1''

CODICE: 00.05.23-23