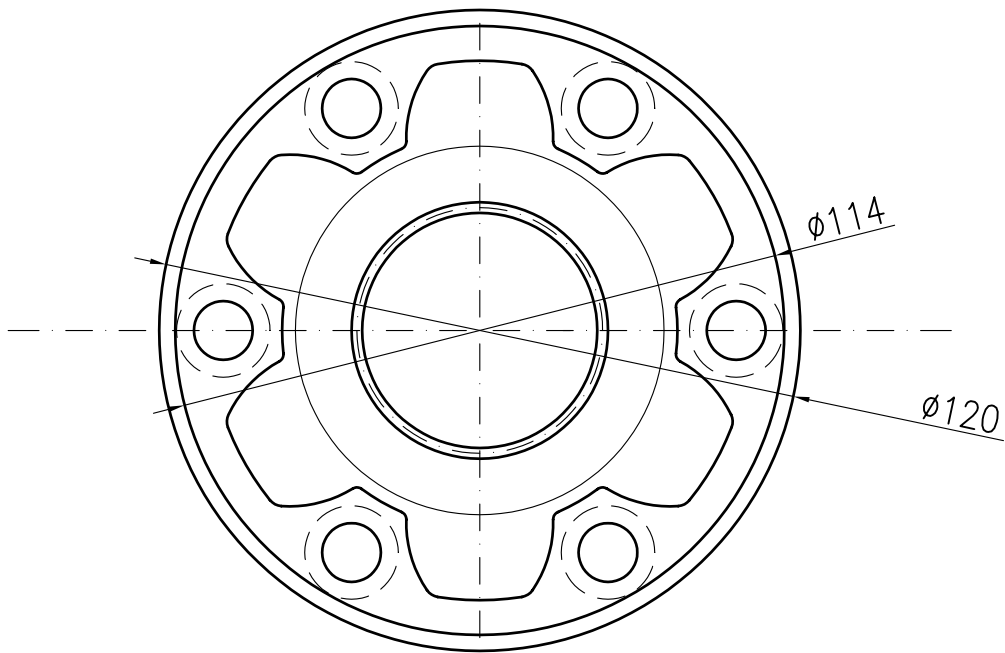
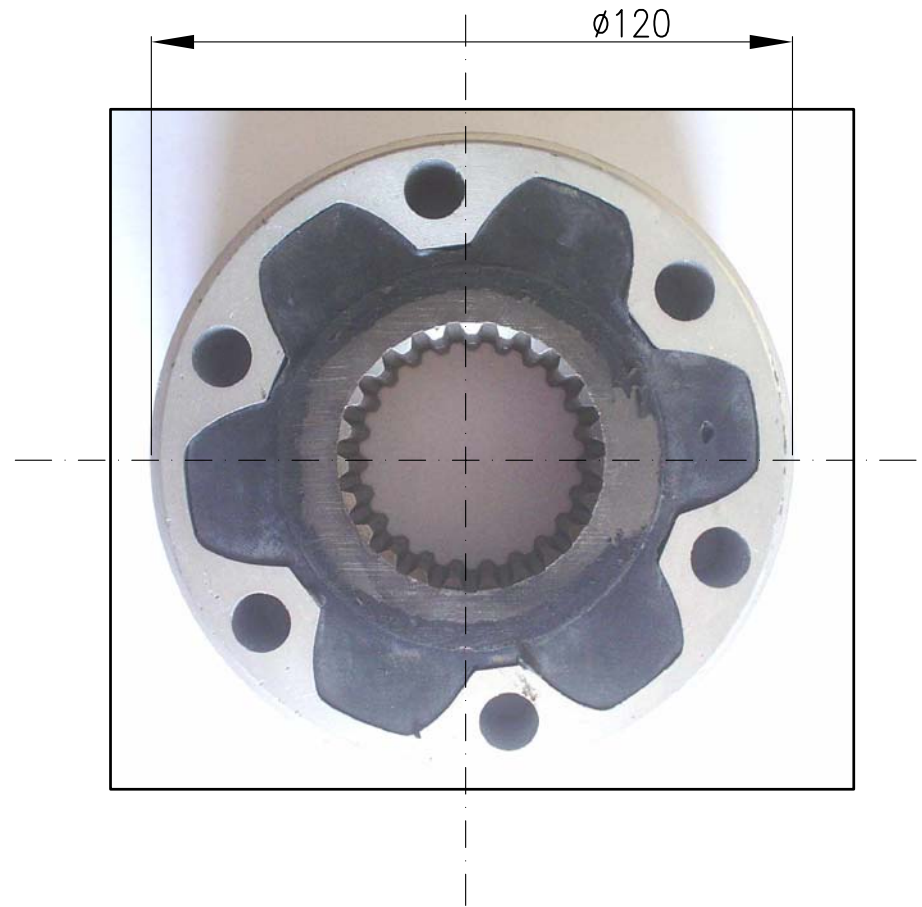


Z=23
d.int. =44
d.est.=48



Kg. 1.370



GIUNTO ELASTICO GET 11