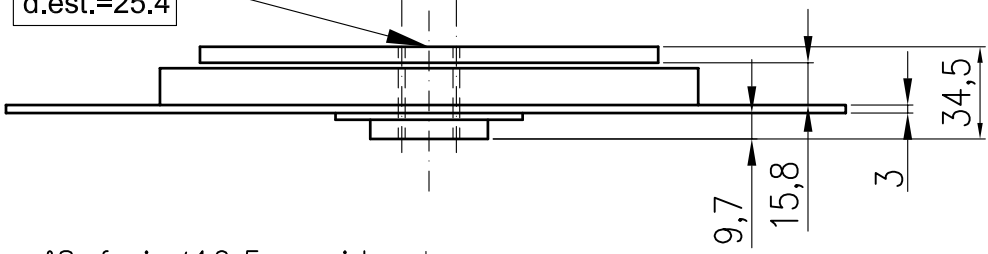
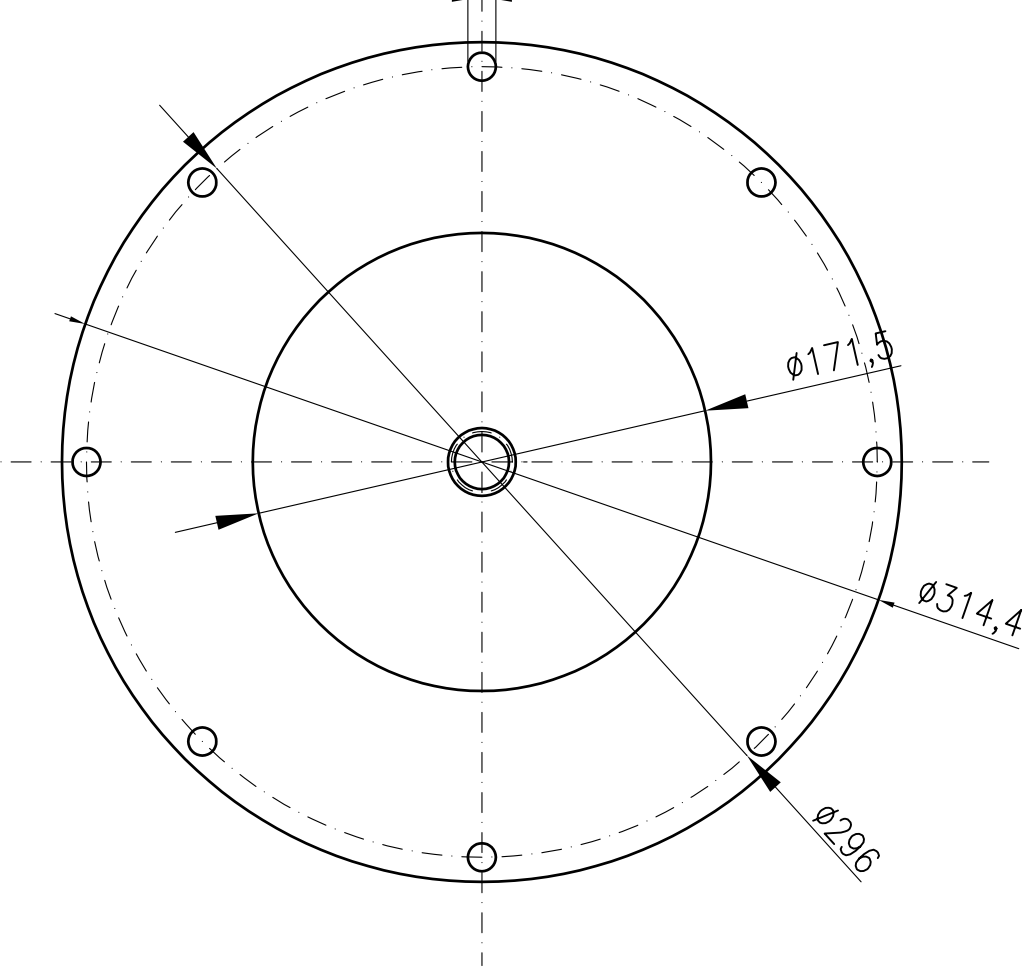


Z=10
d.int.=20.3
d.est.=25.4



n°8 fori $\phi 10,5$ equid.



PARASTRAPPO RD 14E17