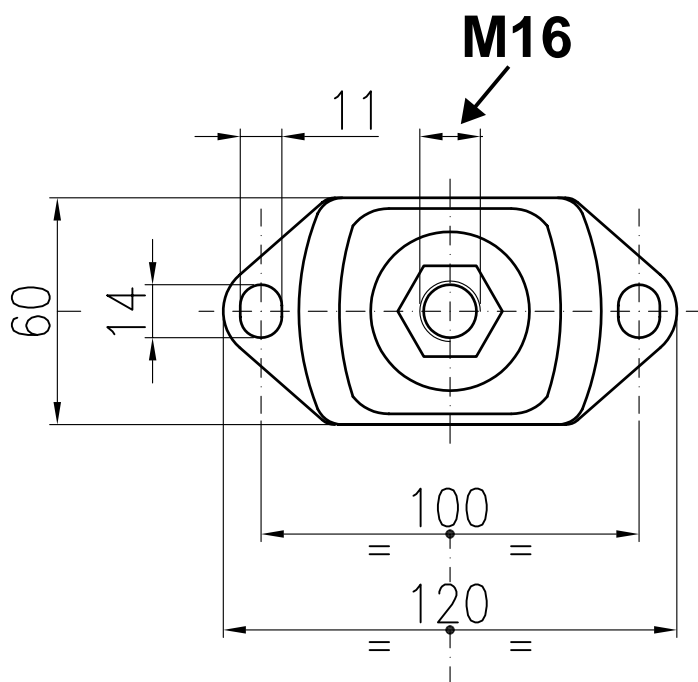
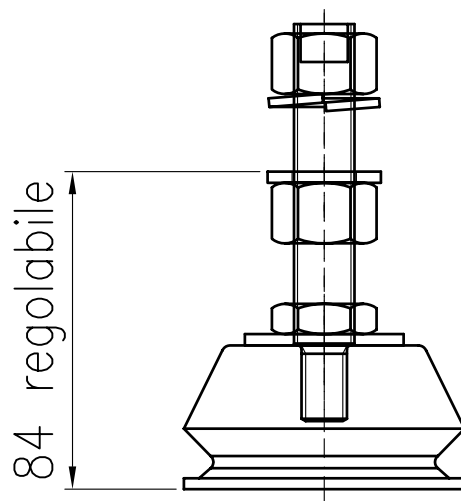
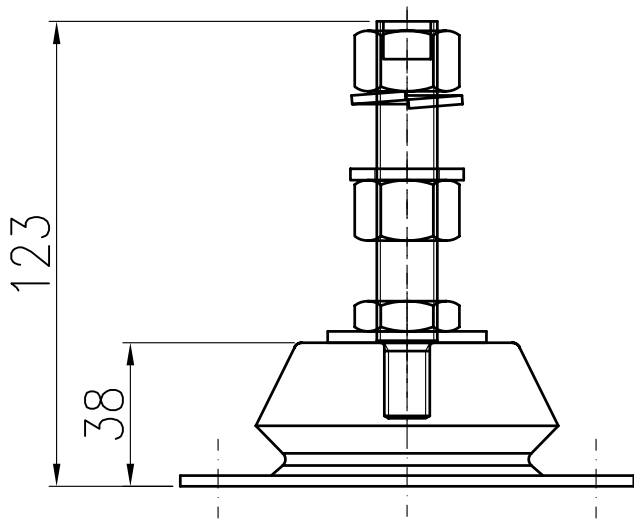


55 Sh

| | | | |
|------|----------|------------------------------|-------|
| 7 | 00.18.28 | RONDELLA GROWER ZINCATA D.16 | 1 |
| 6 | 00.95.50 | RONDELLA PIANA D.16 | 1 |
| 5 | 00.18.41 | DADO ALTO ZINCATO PG D.16 | 2 |
| 4 | 00.11.97 | DADO 16 BASSO | 1 |
| 3 | 00.58.98 | RONDELLA PIANA LARGA D.16 | 1 |
| 2 | 00.18.17 | PRIGIONIERO DOPPIO FILETTO | 1 |
| 1 | 00.50.37 | SUPPORTO ELASTICO | 1 |
| Rif. | N.Cod. | Denominazione | Q.ta' |

SUPPORTO ELASTICO PICCOLO SH**55** CON PERNO D.16

CODICE
00.42.07



SUPPORTO ANTIVIBRANTE PICCOLO CON PERNO E DADI

SH* 65 con perno \varnothing 16 cod. 00.42.07

*SH = durezza della gomma