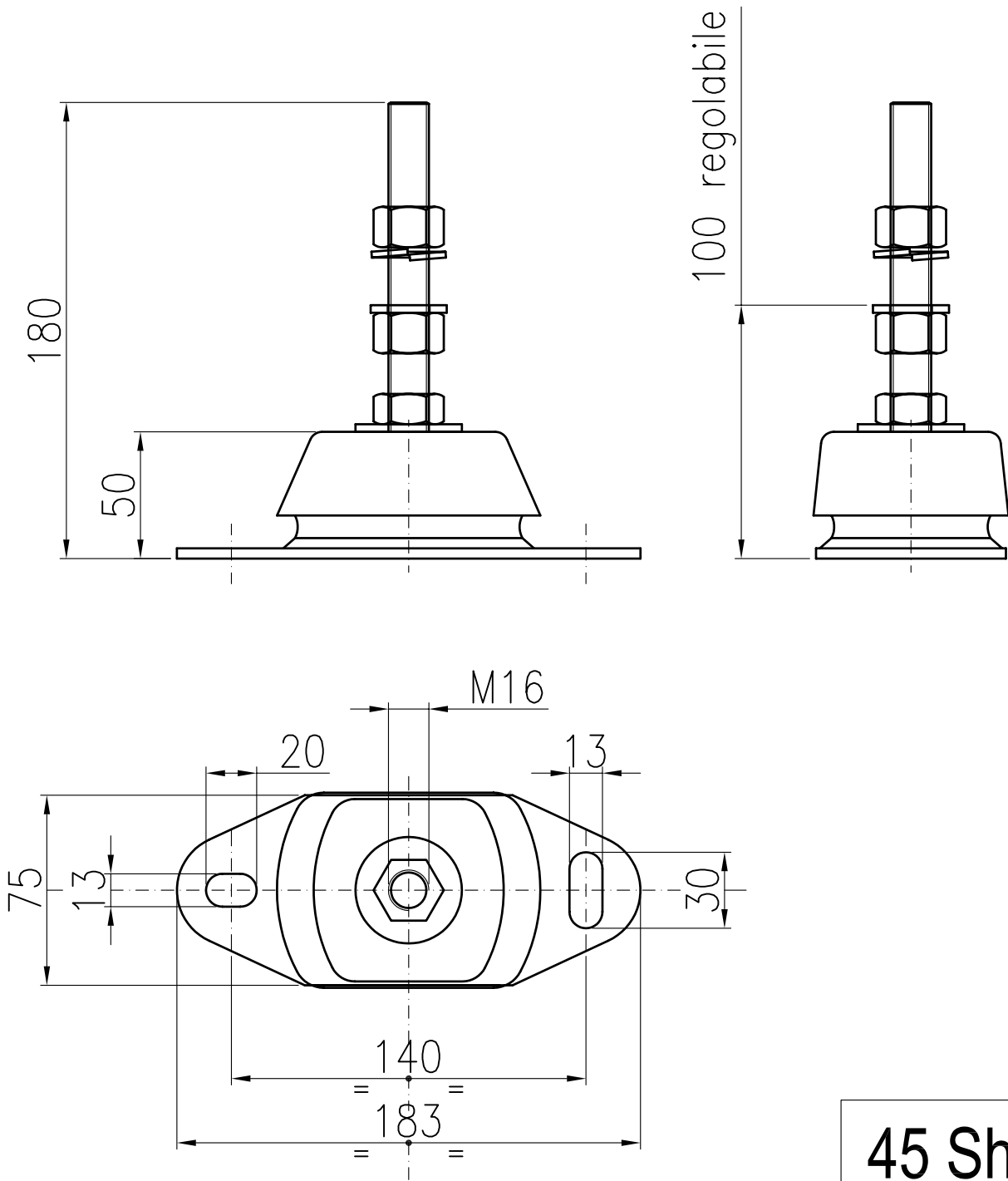


45 Sh

7	00.11.52	RONDELLA GROWER D.16	1
6	00.95.50	RONDELLA PIANA D.16	1
5	00.11.99	DADO 16	2
4	00.11.98	DADO 16	1
3	00.58.98	RONDELLA PIANA LARGA D.16	1
2	00.13.51	PERNO D.16	1
1	00.77.03	SUPPORTO ELASTICO SH 45	1
Rif.	N.Cod.	Denominazione	Q.ta'

SUPPORTO ELASTICO MEDIO SH45 CON PERNO D.16

CODICE
00.42.04



SUPPORTO ELASTICO MEDIO SH45 CON PERNO D.16 (misure ingombro)