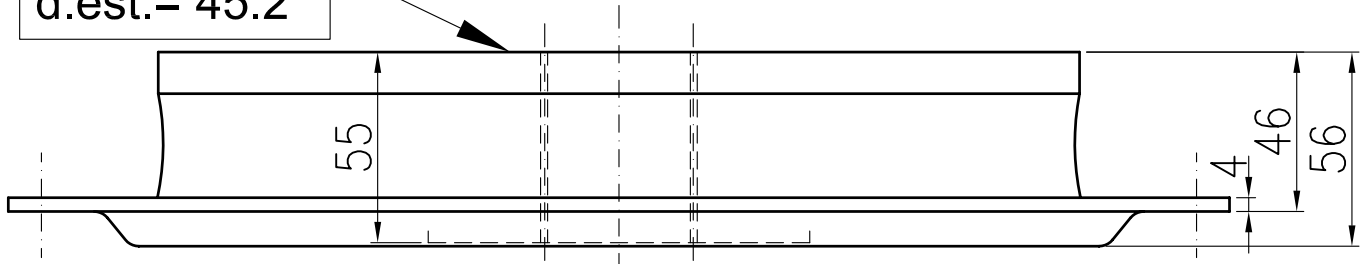


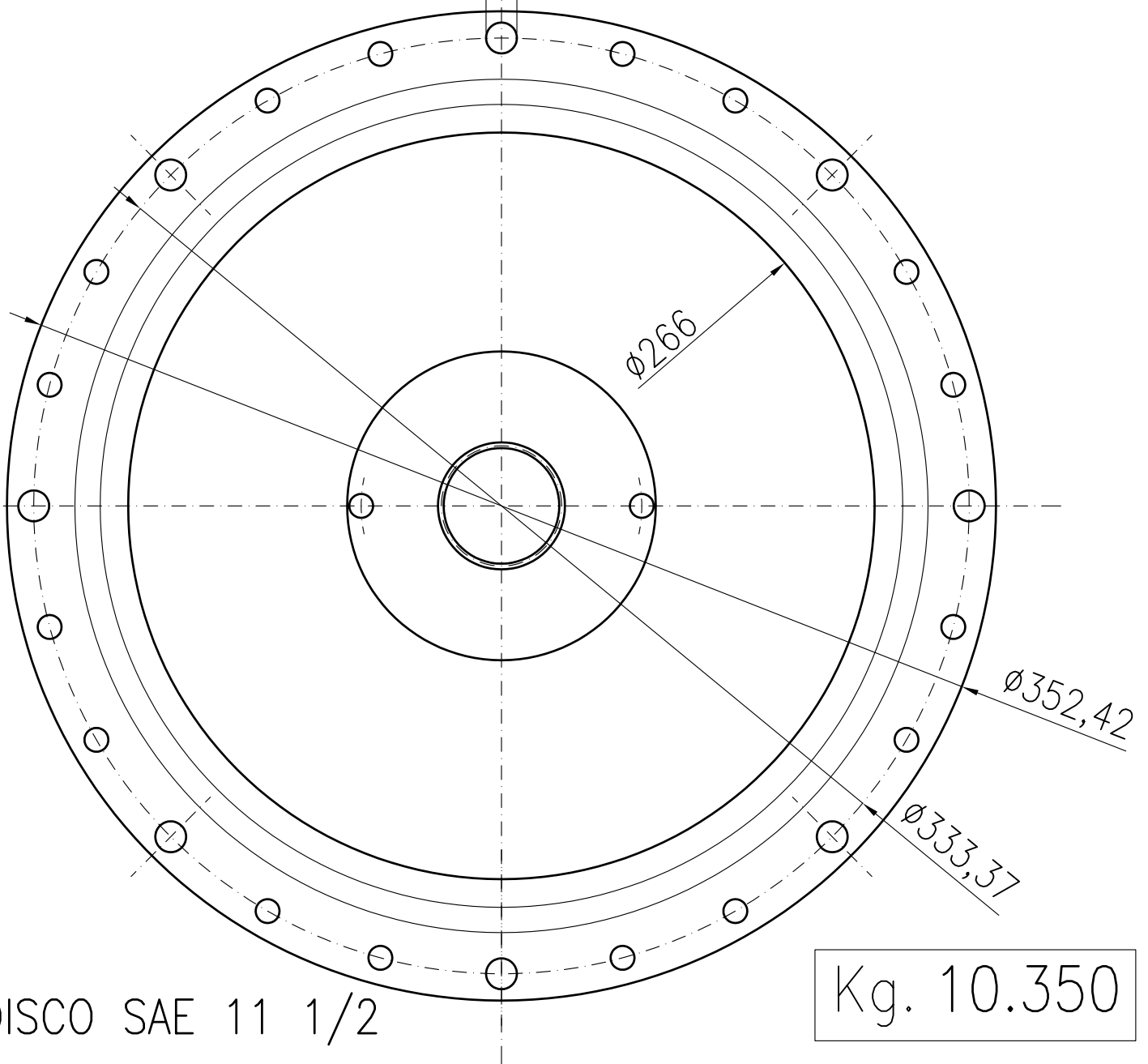
**Z= 27**

d.int.= 41.2

d.est.= 45.2



n°8 fori  $\phi 11$  equid.



DISCO SAE 11 1/2

Kg. 10.350

PARASTRAPPI VULKARDAN-E 3411S/11,5" 2K3411S008  
PER MG 5075 A/SC  
cod.00.68.27